



An Oshkosh Corporation Company

Instruktions- och säkerhetshandbok

Ursprungliga anvisningar – denna handbok ska alltid medfölja maskinen.

Bomliftmodeller 520AJ

CE AS/NZS

3123919

November 5, 2018

Swedish - Operation and Safety Manual

FÖRORD

Den här handboken utgör ett mycket viktigt verktyg! Den ska alltid medfölja maskinen.

Avsikten med handboken är att förse ägare, användare, förare, uthyrare och arrendator med de försiktighetsregler och rutiner som är väsentliga för säker och korrekt funktion när maskinen används i avsett syfte.

Eftersom produkterna förbättras kontinuerligt, förbehåller sig JLG Industries, Inc. rätten att ändra specifikationer utan föregående meddelande. Kontakta JLG Industries, Inc. för uppdaterad information.

SÄKERHETSSYMBOLER OCH VARNINGSDORD



Detta är säkerhetssymbolen. Den används till att varna när det föreligger risk för personskador. Efterfölj alla säkerhetsmeddelanden som kommer efter denna symbol för att undvika ev. personskador eller dödsolyckor.

FARA!

ANGER EN ÖVERHÄNGANDE FARLIG SITUATION SOM, OM DEN INTE UNDVIKS, KOMMER ATT LEDA TILL SVÅRA PERSONSKADOR ELLER DÖDSOLYCKOR. DENNA DEKAL HAR EN RÖD BAKGRUND.

VARNING!

ANGER EN POTENTIELLT FARLIG SITUATION SOM, OM DEN INTE UNDVIKS, KAN LEDA TILL SVÅRA PERSONSKADOR ELLER DÖDSOLYCKOR. DENNA DEKAL HAR EN ORANGE BAKGRUND.

FÖRSIKTIGHET!

ANGER EN POTENTIELLT FARLIG SITUATION SOM, OM DEN INTE UNDVIKS, KAN LEDA TILL LÄTTA ELLER MEDELSVÅRA PERSONSKADOR. DEN KAN OCKSÅ VARNA FÖR OSÄKRA FÖRFARANDEN. DENNA DEKAL HAR EN GUL BAKGRUND.

OBS!

ANGER INFORMATION ELLER EN FÖRETAGSPOLICY SOM DIREKT ELLER INDIREKT GÅLLER PERSONALENS SÄKERHET ELLER SKYDD AV EGENDOM.

⚠ VARNING!

DENNA PRODUKT MÅSTE RÄTTA SIG EFTER ALLA RAPPORTER SOM HAR MED SÄKERHET ATT GÖRA. KONTAKTA JLG INDUSTRIES, INC. ELLER DEN AUKTORISERADE REPRESENTANTEN FÖR JLG PÅ PLATSEN FÖR INFORMATION OM SÄKERHETSRAPPORTER SOM KAN HA UTGIVITS FÖR DENNA PRODUKT.

OBS!

JLG INDUSTRIES, INC. SKICKAR UT SÄKERHETSRAPPORTER TILL DEN DOKUMENTERADE ÄGAREN AV DENNA MASKIN. KONTAKTA JLG INDUSTRIES, INC. FÖR ATT SÄKERSTÄLLA ATT DOKUMENTERINGEN SOM GÄLLER DEN NUVARANDE ÄGAREN ÄR RIKTIG.

OBS!

JLG INDUSTRIES, INC. MÅSTE OMEDELbart UNDERRÄTTAS VID ALLA OMSTÄNDIGHETER, DÄR JLG-PRODUKTER HAR VARIT INBLANDADE I EN OLYCKSHÄNDELSE MED PÅFÖLJANDE PERSONSKADOR ELLER DÖDSFALL ELLER NÄR EGENDOM ELLER JLG-PRODUKTEN HAR LIDIT AVSEVÄRDA SKADOR.

Vad gäller:

- Rapportering om olyckshändelser
- Publikationer gällande produktsäkerhet
- Uppdatering av nuvarande ägare
- Frågor gällande produktsäkerhet
- Information om efterföljande av normer och föreskrifter
- Frågor gällande speciella produkttillämpningar
- Frågor gällande produktmodifiering

Kontakta:

Product Safety and Reliability Department
JLG Industries, Inc.
13224 Fountainhead Plaza
Hagerstown, MD 21742
USA

eller ditt lokala JLG-kontor
(adresserna finns på insidan av omslaget)

Inom USA:

Avgiftsfritt nr: 877-554-7233

Utanför USA:

Telefon: 240-420-2661
Fax: 301-745-3713
E-post: ProductSafety@JLG.com

REVISIONSJOURNAL

Ursprunglig utgåva	A – 10 juli 2015
Reviderad	B – 17 november 2016
Reviderad	C – 1 november 2017
Reviderad	D – 23 mars 2018
Reviderad	E – 5 november 2018

AVSNITT – STYCKE, ÄMNE	SIDA
AVSNITT - 1 - SÄKERHETSFÖRESKRIFTER	
1.1 ALLMÄNT.....	1-1
1.2 FÖRE ANVÄNDNING.....	1-1
Förarens utbildning och kunskap.....	1-1
Inspektion av arbetsplatsen.....	1-2
Inspektion av maskinen.....	1-3
1.3 ANVÄNDNING.....	1-3
Allmänt.....	1-3
Risk för snubbling eller fall.....	1-4
Risk för livsfarlig elektrisk stöt.....	1-5
Vältningsrisker.....	1-7
Risk för klämskador och kollisioner.....	1-10
1.4 BOGSERING, LYFTNING OCH TRANSPORT.....	1-11
1.5 UNDERHÅLL.....	1-11
Underhållsrisker.....	1-11
Batteririsker.....	1-13
AVSNITT - 2 - ANVÄNDARENS ANSVAR, FÖRBEREDELSE OCH INSPEKTION AV MASKINEN	
2.1 UTBILDNING AV PERSONAL.....	2-1
Förarutbildning.....	2-1
Uppsikt över utbildningen.....	2-1
Förarens ansvar.....	2-1
2.2 FÖRBEREDELSE, INSPEKTION OCH UNDERHÅLL.....	2-2
Inspektion före start.....	2-4
Funktionsprov.....	2-5

AVSNITT – STYCKE, ÄMNE	SIDA
SkyGuard-funktionstest.....	2-7
Allmänt.....	2-10
2.3 PROV PÅ SPÄRRANORDNING FÖR PENDLANDE AXEL.....	2-12
AVSNITT - 3 - MASKINENS REGLAGE OCH VARNINGSLAMPOR	
3.1 ALLMÄNT.....	3-1
3.2 REGLAGE OCH VARNINGSLAMPOR.....	3-1
Markpanel.....	3-2
Varningslampor på markpanelen.....	3-8
Mätare för markpanel.....	3-10
Plattformspanel.....	3-13
Varningslampor på plattformspanel.....	3-18
AVSNITT - 4 - ANVÄNDNING AV MASKINEN	
4.1 BESKRIVNING.....	4-1
4.2 BOMMENS FUNKTIONSKARAKTERISTIKA OCH BEGRÄNSNINGAR.....	4-2
Kapaciteter.....	4-2
Stabilitet.....	4-2
4.3 MOTORNS FUNKTION.....	4-3
Startrutin.....	4-3
Avstängningsrutin.....	4-4
Bränslereserv-/avstängningssystem.....	4-5
4.4 FÖRFLYTTNING (KÖRNING).....	4-7
Förflyttning framåt och bakåt.....	4-9

INNEHÅLLSFÖRTECKNING

AVSNITT – STYCKE, ÄMNE	SIDA	AVSNITT – STYCKE, ÄMNE	SIDA	
		AVSNITT - 5 - NÖDFALLSRUTINER		
		5.1 ALLMÄNT	5-1	
4.5	STYRNING	5.2 ANMÅLAN OM OLYCKSHÄNDELSE	5-1	
4.6	PLATTFORM	5.3 FUNKTION I NÖDFALL	5-1	
	Justering av plattformens avvägning.....	Föraren är oförmögen att hantera maskinen	5-1	
	Plattformsrotation.....	Plattformen eller kranen har fastnat.....	5-2	
4.7	BOM.....	4-11	5.4 MANUELL SVÄNGNING.....	5-2
	Svängning av bommen.....	4-11	5.5 RUTINER FÖR NÖDBOGSERING	5-2
	Höjning/sänkning av tornbommen	4-11	5.6 MASKINENS UPPHÄVNINGSSYSTEM (MSSO)	
	Höjning och sänkning av huvudbommen	4-12	(ENDAST CE)	5-4
	Utskjutning/indragning av huvudbommen.....	4-12		
4.8	FUNKTIONSHASTIGHETSVRED.....	4-12		
4.9	MASKINENS UPPHÄVNINGSSYSTEM (MSSO)		AVSNITT - 6 - TILLBEHÖR	
	(ENDAST CE)	4-12	6.1 RÖRHÅLLARE.....	6-2
4.10	SKYGUARD-FUNKTION	4-13	Kapacitetsspecifikationer (endast Australien).....	6-2
	SkyGuard	4-13	Säkerhetsföreskrifter	6-2
	SkyGuard – SkyLine.....	4-13	Förberedelse och inspektion.....	6-3
	SkyGuard – SkyEye	4-14	Användning.....	6-3
	Tabell med SkyGuard-funktioner.....	4-14	6.2 SKYGLAZIER™.....	6-4
4.11	AVSTÄNGNING OCH PARKERING	4-15	Kapacitetsspecifikationer	6-4
	Avstängning och parkering	4-15	Säkerhetsföreskrifter	6-5
4.12	LYFTNING OCH FASTSURNING	4-15	Förberedelse och inspektion.....	6-5
	Lyftning.....	4-15	Användning.....	6-5
	Fastsurning.....	4-15		

AVSNITT – STYCKE, ÄMNE	SIDA	AVSNITT – STYCKE, ÄMNE	SIDA
6.3 SKYPOWER™	6-6		
Generatorutgång	6-6		
Tillbehörsklassificering.....	6-7		
Säkerhetsföreskrifter.....	6-7		
Förberedelse och inspektion	6-7		
Användning	6-7		
AVSNITT - 7 - ALLMÄNNA SPECIFIKATIONER OCH UNDERHÅLL			
7.1 INLEDNING	7-1		
7.2 DRIFTSPECIFIKATIONER OCH PRESTANDADATA	7-1		
Driftspecifikationer	7-1		
Storlekar	7-2		
Kapaciteter	7-2		
Däck	7-3		
Motordata	7-3		
Hydraulolja	7-4		
Större komponenters vikt	7-6		
7.3 UNDERHÅLL AV FÖRAREN.....	7-10		
7.4 DÄCK OCH HJUL	7-17		
Utbyte av däck	7-17		
Utbyte av hjul och däck.....	7-17		
Montering av hjul.....	7-17		
7.5 TILLÄGGSINFORMATION	7-19		

INNEHÅLLSFÖRTECKNING

AVSNITT – STYCKE, ÄMNE

SIDA

AVSNITT – STYCKE, ÄMNE

SIDA

Denna sida har avsiktligt lämnats tom

BILDNUMMER – TITEL	SIDA	BILDNUMMER – TITEL	SIDA
2-1. Grundläggande terminologi.....	2-8	7-1. Drifttemperaturspecifikationer för motor – Deutz 2,3 I – blad 2 av 1	7-7
2-2. Daglig rundvandringinspektion – blad 1 av 3	2-9	7-2. Drifttemperaturspecifikationer för motor – Deutz 2,3 I – blad 2 av 2	7-8
2-3. Daglig rundvandringinspektion – blad 2 av 3	2-10	7-3. Diagram över förarunderhåll och smörjning	7-9
2-4. Daglig rundvandringinspektion – blad 3 av 3	2-11		
3-1. Markpanel	3-3		
3-2. Markpanel med upphävningssystem (MSSO) (endast CE)	3-4		
3-3. Varningslampor på markpanelen	3-9		
3-4. Startskärm	3-10		
3-5. Diagnostikskärm	3-11		
3-6. Motorns diagnostikskärm	3-11		
3-7. Mätare för markpanel	3-12		
3-8. Plattformspanel	3-14		
3-9. Varningslampor på plattformspanel	3-19		
4-1. Minsta stabilitet framåt	4-6		
4-2. Minsta stabilitet bakåt	4-7		
4-3. Sluttning och lutning i sidled	4-8		
4-4. Förflyttning i en sluttning	4-10		
4-5. Tabell över lyftning och fastsurrning	4-16		
4-6. Placering av dekaler – blad 1 av 6	4-17		
4-7. Placering av dekaler – blad 2 av 6	4-18		
4-8. Placering av dekaler – blad 3 av 6	4-19		
4-9. Placering av dekaler – blad 4 av 6	4-20		
4-10. Placering av dekaler – blad 5 av 6	4-21		
4-11. Placering av dekaler – blad 6 av 6	4-22		

FÖRTECKNING ÖVER BILDER

BILDNUMMER – TITEL

SIDA

BILDNUMMER – TITEL

SIDA

Denna sida har avsiktligt lämnats tom

TABELLNUMMER – TITEL	SIDA	TABELLNUMMER – TITEL	SIDA
1-1	Minsta säkra avstånd	1-6	
1-2	Beaufort-skala (endast som referens)	1-9	
2-1	Tabell över inspektion och underhåll	2-3	
6-1	Tillgängliga tillbehör	6-1	
6-2	Förhållandetabell för alternativ/tillbehör	6-1	
7-1	Driftspecifikationer	7-1	
7-2	Storlekar	7-2	
7-3	Kapaciteter	7-2	
7-4	Däck	7-3	
7-5	Deutz D2011L03	7-3	
7-6	Hydraulolja	7-4	
7-7	Specifikationer – Mobilfluid 424	7-4	
7-8	Specifikationer – Mobil DTE 10 Excel 32	7-5	
7-9	Quintolubric 888-46	7-5	
7-10	Specifikationer – Mobil EAL 224H	7-6	
7-11	Kritiska stabilitetsvikter	7-6	
7-12	Smörjningsspecifikationer	7-10	
7-13	Momenttabell	7-18	

FÖRTECKNING ÖVER TABELLER

TABELLNUMMER – TITEL

SIDA

TABELLNUMMER – TITEL

SIDA

Denna sida har avsiktligt lämnats tom

AVSNITT 1. SÄKERHETSFÖRESKRIFTER

1.1 ALLMÄNT

Detta avsnitt behandlar de säkerhetsåtgärder som fordras för att användningen och underhållet av maskinen ska utföras på ett riktigt och säkert sätt. Det är absolut nödvändigt att en daglig rutin, som är baserad på innehållet i denna handbok, upprättas så att maskinen används på rätt sätt. En kvalificerad person måste också upprätta ett underhållsprogram, baserat på den information som ges i denna handbok och i Service- och underhållshandboken, och det måste följas för att säkerställa att maskinen används utan risk.

Ägaren/användaren/föraren/uthyraren/hyresmannen får inte använda denna maskin förrän han/hon har läst denna handbok och har genomgått utbildning i maskinens användning under överinseende av en erfaren och kvalificerad förare.

Detta avsnitt innehåller information om säkerhet, utbildning, inspektioner, underhåll, tillämpning och användning som ägaren, användaren, föraren, utarrenderaren och arrendatorn är ansvariga för. Ta kontakt med JLG Industries, Inc. ("JLG") med frågor som gäller säkerhet, utbildning, inspektion, underhåll, tillämpning och funktion.

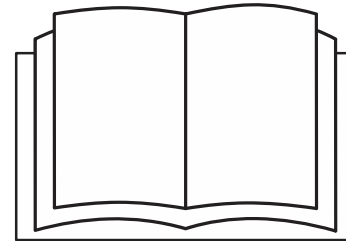
⚠ VARNING!

OM SÄKERHETSFÖRESKRIFTERNA I DENNA HANDBOK INTE EFTERFÖLJS, KAN DET LEDA TILL MASKINSKADOR, EGENDOMSSKADOR, PERSONSKADOR ELLER DÖDS-OLYCKOR.

1.2 FÖRE ANVÄNDNING

Förarens utbildning och kunskap

- Hela instruktions- och säkerhetshandboken måste vara genomläst och förstådd innan maskinen används. Kontakta JLG Industries, Inc. om något behöver klargöras eller om ytterligare information om delar av denna handbok behövs.



- En förare får inte acceptera ansvaret för användningen av maskinen, förrän han/hon har erhållit tillräcklig träning från kunniga och behöriga personer.
- Denna maskin får endast användas av kunniga, behöriga personer, som har visat att de förstår dess säkra och rätta användning och underhåll.
- Läs, förstå och efterfölj alla skyltar med FARA, VARNING, FÖRSIKTIGHET, samt de instruktioner som gäller användningen, som återfinns på maskinen och i denna handbok.
- Se till att maskinen kommer att användas på ett sätt som är inom dess avsedda tillämpningsområde, som avgjorts av JLG.
- All personal, som använder maskinen, måste vara förtrogen med dess nödfallsreglage och nödfallsfunktion enligt specifikationerna i denna handbok.
- Läs, förstå och efterfölj alla lokala föreskrifter, gällande lagstiftning och arbetsgivarens föreskrifter som gäller maskinens användning och tillämpning.

Inspektion av arbetsplatsen

- Användaren måste vidta försiktighetsåtgärder för att undvika alla faror inom arbetsområdet, innan och medan maskinen används.
- Plattformen får inte användas eller höjas medan maskinen står på lastbilar, släpvagnar, tågagnar, båtar, ställningar eller annan utrustning, om inte skriftligt godkännande har erhållits från JLG.
- Kontrollera arbetsområdet före användningen med avseende på faror i luften som elektriska ledningar, kranar, viadukter eller andra hinder.
- Kontrollera underlaget med avseende på hål, gupp, avsatser, hinder, skräp, gömda hål och andra risker.
- Kontrollera att det inte finns farliga ställen inom arbetsområdet. Använd inte maskinen inom riskfyllda områden utan godkännande från JLG.
- Se till att markförhållandena är sådana att de kan bära den högsta däckbelastning, som anges på dekalerna, som sitter på underredet bredvid varje hjul. Kör inte på ett osäkert underlag.

Inspektion av maskinen

- Denna maskin får inte användas förrän de inspektioner och funktionsprov, som specificeras i avsnitt 2, har utförts.
- Använd inte denna maskin förrän den har erhållit service och underhåll enligt specifikationerna i Service- och underhållshandboken (Service and Maintenance).
- Se till att alla säkerhetsanordningar fungerar som de ska. En modifiering av dessa anordningar utgör ett brott mot säkerheten.

VARNING!

MODIFIERING ELLER ÄNDRING AV EN ARBETSPLATTFORM FÅR ENDAST UTFÖRAS EFTER SKRIFTLIGT MEDGIVANDE FRÅN TILLVERKAREN.

- Använd aldrig en maskin vars säkerhets- eller varningsskyltar eller dekaler fattas eller är oläsliga.
- Kontrollera att de ursprungliga maskinkomponenterna inte har modifierats och se till att ev. modifieringar har godkänts av JLG.
- Undvik ansamling av skräp på plattformsgolvet. Se till att det inte kommer olja, fett och andra ämnen som kan orsaka halka på skorna och plattformsgolvet.

1.3 ANVÄNDNING

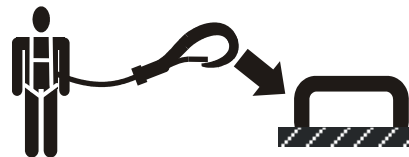
Allmänt

- Användning av maskinen kräver full uppmärksamhet. Stanna maskinen helt innan några enheter används, som kan ta uppmärksamheten från säker användning av maskinen, t.ex. mobiltelefon eller kommunikationsradio.
- Använd inte maskinen till något annat ändamål än att placera personal, deras verktyg och utrustning.
- Före användningen måste föraren vara förtrogen med maskinens egenskaper samt reglagens funktionskaraktäristika.
- Använd aldrig en maskin som inte fungerar som den ska. Stäng av den om den inte fungerar på rätt sätt. Ta den ur bruk och anmäl det till vederbörlig överordnad.
- Inga säkerhetsanordningar får tas bort, modifieras eller sättas ur stånd.
- För aldrig en kontakt eller en spak snabbt genom neutralläget till motsatt riktning. För alltid kontakten till neutralläget och gör en paus, innan den flyttas till nästa funktion. Flytta reglagen med ett långsamt och jämnt tryck.
- Låt inte någon manipulera eller använda maskinen från mar-
ken (annat än i nödfall), när det finns personal på plattformen.

- Transportera inte någonting på plattformsräcket utan godkännande från JLG.
- När två eller flera personer befinner sig på plattformen, är föra- ren den som är ansvarig för alla maskinfunktioner.
- Se alltid till att elverktyg har lagts undan ordentligt och att de inte hänger i sina sladdar från plattformen.
- Placera alltid bommen över bakaxeln i linje med rörelserikt- ningen vid körning. Kom ihåg att om bommen befinner sig över framaxeln kommer styrnings- och körningsfunktionerna att vara omkastade.
- Försök inte assistera en maskin som har fastnat eller som inte fungerar genom att skjuta på eller dra den. Den kan dock dras i underredets fastsurrningsöglor.
- Sänk ned plattformen helt och stäng av all ström innan du lämnar maskinen.
- Ta av alla ringar, armbandsklockor och smycken innan maski- nen används. Använd åtsittande kläder och bind upp långt hår för att inte fastna i utrustningen.
- Personer som är påverkade av läkemedel eller alkohol eller som lider av epilepsi, yrsel eller har försämrad fysisk kontroll får inte använda denna maskin.

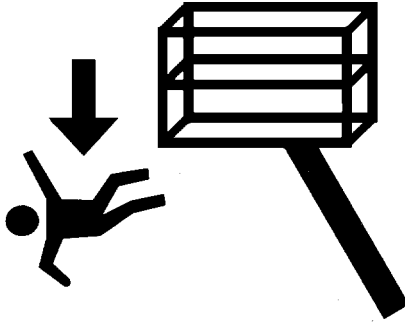
Risk för snubbling eller fall

- Alla som befinner sig på plattformen under användningen måste använda en hel sele med en säkerhetslina som är fast- satt vid en godkänd fästpunkt för säkerhetslinor. Endast en (1) säkerhetslina får sättas fast i varje fästpunkt.



- Gå endast in på och ut från plattformen genom grinden. Var ytterst försiktig vid ingången i eller utgången ur plattformen. Se till att plattformen är helt sänkt. Vänd dig mot maskinen när du kliver på eller av plattformen. Bibehåll alltid en "trepunkts- kontakt" med maskinen, två händer och en fot eller två fötter och en hand, när du kliver på eller av.

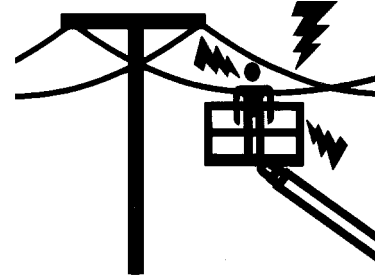
- Se till att alla grindar är stängda och låsta innan maskinen används.

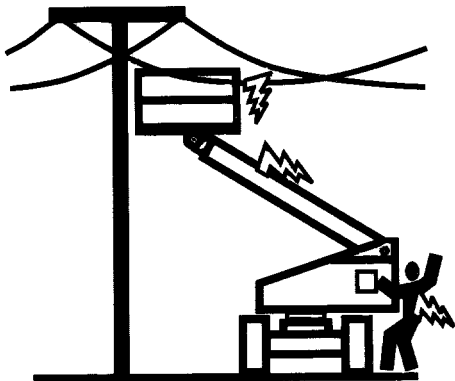


- Stå alltid stadigt med båda fötterna på plattformsgolvet. Använd aldrig stegar, lådor, plankor eller liknande föremål till att utöka räckvidden från plattformen.
- Se till att det inte finns olja, lera eller andra ämnen som kan orsaka halka på skorna eller på plattformsgolvet.

Risk för livsfarlig elektrisk stöt

- Den här maskinen är inte isolerad och ger inget skydd vid kontakt med eller närhet till elektrisk ström.





- Håll ett säkert avstånd till elledning, elektriska apparater eller strömförande delar (isolerade eller inte) enligt det minsta säkra avstånd som specificeras i Tabell 1-1.
- Ta maskinens och elledningarnas rörelser med i beräkningen.

Tabell 1-1. Minsta säkra avstånd

Spänningsområde (fas-till-fas)	MINSTA SÄKRA AVSTÅND i meter (fot)
0 till 50 kV	3 (10)
Över 50 kV till 200 kV	5 (15)
Över 200 kV till 350 kV	6 (20)
Över 350 kV till 500 kV	8 (25)
Över 500 kV till 750 kV	11 (35)
Över 750 kV till 1 000 kV	14 (45)

OBS! *Detta krav gäller utom där arbetsgivarens, lokala eller statliga föreskrifter är strängare.*

- Bibehåll ett avstånd på minst 3 meter (10 fot) mellan maskinen, personalen på plattformen, deras verktyg och deras utrustning och en elektrisk ledning eller apparat med upp till 50 000 volt. Ett extra avstånd på 0,3 meter (1 fot) fordras för varje ytterligare 30 000 volt eller del därav.

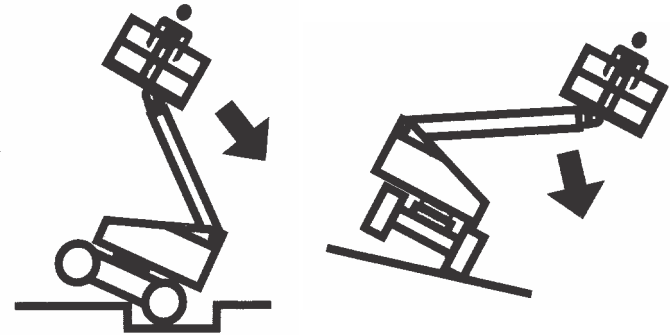
- Det minsta säkra avståndet kan reduceras om isoleringsspärrar har installerats för att förhindra kontakt och om spärrarna är avsedda för spänningen i den ledning som isoleras. Dessa spärrar får inte utgöra en del av (eller vara fastsatta på) maskinen. Det minsta säkra avståndet ska reduceras till ett avstånd inom isoleringsspärrens avsedda arbetsområde. Detta ska avgöras av en kvalificerad person i enlighet med fordringarna från arbetsgivaren samt lokala och statliga myndigheter angående arbete i närheten av strömförande utrustning.

FARA!

MASKINEN ELLER PERSONALEN FÅR INTE BEFINNA SIG INOM DET FÖRBUDNA OMRÅDET. UTGÅ IFRÅN ATT ALLA ELEKTRISKA DELAR ELLER LEDNINGAR ÄR STRÖMFÖRANDE OM INTE ANNAT ANMÄLTS.

Vältningsrisker

- Föraren måste känna till underlaget före förflyttningen. Överskrid inte den största tillåtna sluttningen eller lutningen i sidled under körningen.



- Höj inte plattformen och kör inte med höjd plattform på ett sluttande, ojämnt eller mjukt underlag. Se till att maskinen står på ett stadigt, vågrätt och jämnt underlag innan plattformen höjs eller maskinen flyttas med höjd plattform.
- Underlagets kapacitet måste kontrolleras före körning på golv, broar, lastbilar och andra underlag.

AVSNITT 1 - SÄKERHETSFÖRESKRIFTER

- Överskrid aldrig den största arbetsbelastning som specificerats för plattformen. Håll all last inom plattformen om inte annat godkänts av JLG.
- Håll ett avstånd på minst 0,6 m (2 ft) mellan maskinens underrede och hål, gupp, branter, hinder, skräp, dolda hål eller andra faror på underlaget.
- Skjut inte på eller dra i något föremål med bommen.
- Försök aldrig använda maskinen som en kran. Bind inte fast maskinen vid något byggnadsverk. Sätt aldrig fast en vajer, kabel el. dyl. på plattformen.
- Om bommen eller plattformen befinner sig i ett läge där ett eller flera hjul inte har kontakt med marken, måste alla personer lämna plattformen, innan maskinen stabiliseras. Använd en kran, en gaffeltruck eller annan lämplig utrustning till att stabilisera maskinen.
- Använd inte maskinen när vindförhållandena, inklusive vindstötar, överskrider 12,5 m/s (28 mph) Faktorer som påverkar vindhastigheten är: plattformens höjd, omgivande byggnader, lokala väderförhållanden och annalkande stormar. Se tabell 1-2, Beaufort-skala (endast som referens) eller använd andra metoder för att övervaka vindförhållanden.
- Högre upp kan vindhastigheten vara betydligt högre än på marknivå.
- Vindhastigheten kan förändras snabbt. Tänk alltid på annalkande väderförhållanden, tiden som krävs för att sänka plattformen och metoder att övervaka befintliga och potentiella vindförhållanden.
- Utöka inte plattformens eller lastens yta. Större ytor som utsätts för vind minskar maskinens stabilitet.
- Utöka inte plattformens storlek med icke godkända modifieringar eller tillbehör.

OBS!

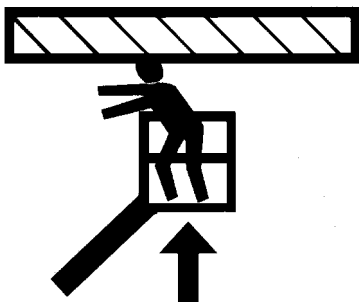
ANVÄND INTE MASKINEN NÄR VINDFÖRHÅLLANDENA ÖVERSKRIDER 12,5 M/S
(28 MPH)

Tabell 1-2. Beaufort-skala (endast som referens)

Beaufort- nummer	Vindhastighet		Beskrivning	Omgivningstillstånd
	m/s	mph		
0	0–0,2	0	Stiltje	Stiltje. Rök går rakt upp i luften.
1	0,3–1,5	1–3	Lätt rörelse	Vindens rörelse syns i rök.
2	1,6–3,3	4–7	Lätt bris	Vinden känns på huden. Löv rasslar.
3	3,4–5,4	8–12	Mild bris	Löv och mindre kvistar rör sig konstant.
4	5,5–7,9	13–18	God bris	Damm och lösa pappersbitar lyfts. Mindre grenar börjar röra sig.
5	8,0–10,7	19–24	Frisk bris	Mindre träd vajar.
6	10,8–13,8	25–31	Styv bris	Stora grenar rör sig. Flaggor vajar nästan horisontellt. Svårt att använda ett paraply.
7	13,9–17,1	32–38	Kuling/styv kuling	Stora träd rör sig. Svårt att gå i motvind.
8	17,2–20,7	39–46	Hård kuling	Trädkvistar bryts av. Bilar slingrar på vägen.
9	20,8–24,4	47–54	Halv storm	Lätta strukturella skador.

Risk för klämskador och kollisioner

- All personal måste använda en godkänd hjälm.
- Kontrollera att det finns nog med plats ovanför, vid sidan om och under plattformen när den ska höjas eller sänkas eller under körningen.



- Alla kroppsdelar ska vara innanför plattformen under användningen.
- Använd bomfunktionerna (inte körfunktionerna) till att manövrera plattformen i närheten av hinder.
- Låt alltid någon hålla utkik vid körning på platser där sikten är skyddad.

- Se till att övrig personal håller ett avstånd på minst 1,8 m (6 ft) till maskinen under all körning eller rotation.
- Anpassa körhastigheten efter markförhållandena, trafiken, sikten, lutningen, var personalen befinner sig och andra förhållanden som kan orsaka kollision eller personskadorna.
- Var medveten om stoppsträckan vid alla hastigheter. När maskinen förflyttats med hög hastighet, måste låg hastighet ställas in, innan maskinen stoppas. Använd endast låg hastighet på slutningar.
- Kör inte med hög hastighet i tätbebyggda eller trånga områden eller vid backning.
- Var alltid ytterst försiktig så att ingenting går emot eller hamnar i vägen för reglagen eller personalen på plattformen.
- Se till att förarna av andra maskiner uppe i luften eller nere på marken är medvetna om att arbetsplattformen finns i närheten. Koppla från strömförsörjningen till traverser.
- Varna personalen för att arbeta, stå eller gå under en höjd plattform eller bom. Placera barriärer på golvet om så behövs.

1.4 BOGSERING, LYFTNING OCH TRANSPORT

- Låt aldrig personal vara kvar på plattformen medan maskinen bogseras, lyfts eller transporteras.
- Denna maskin får inte bogseras annat än i nödfall, om den slutar fungera, när strömmen avbryts eller vid lastning eller lossning. Se avsnittet "Nödfallsrutiner" i denna handbok ang. nödfallsbogsering.
- Se till att bommen befinner sig i förvaringsläget och att svängskivan är spärrad före bogsering, lyftning eller transport. Det får inte finnas några verktyg på plattformen.
- När maskinen lyfts, får endast anvisade lyftpunkter användas. Lyft maskinen med en anordning som är stark nog.
- Se avsnittet "Användning av maskinen" i denna handbok ang. information om lyftning.

1.5 UNDERHÅLL

Detta avsnitt innehåller allmänna säkerhetsföreskrifter, som måste följas vid underhållet av denna maskin. Ytterligare föreskrifter som måste följas vid underhållet har lagts till på lämpliga ställen i denna handbok och i Service- och underhållshandboken ("Service and Maintenance"). Det är ytterst viktigt att underhållspersonal ger akt på dessa föreskrifter för att undvika ev. person-, maskin- eller egendomsskador. Ett underhållsprogram måste upprättas av en kvalificerad person och det måste följas för att säkerställa en säker användning av maskinen.

Underhållsrisker

- Stäng av strömmen till alla reglage och se till att inga rörliga delar kan röras oavsiktligt innan ev. justeringar eller reparationer utförs.
- Arbeta aldrig under en plattform förrän den har sänkts helt eller annars förhindrats från att röra sig genom lämpliga säkerhetsstöd, klossar eller stöd från en kran.
- Försök INTE reparera eller dra åt hydraulslangar eller kopplingar medan maskinen är igång eller medan hydraulsystemet står under tryck.
- Befria alltid alla hydraulledningar från tryck, innan hydraulkomponenter lossas eller tas bort.

AVSNITT 1 - SÄKERHETSFÖRESKRIFTER

- Använd INTE händerna till att söka efter läckage. Använd en bit papp eller papper. Använd handskar till att skydda händerna mot utsprutande vätska.



- Se till att utbytesdelar eller -komponenter är identiska med de ursprungliga delarna eller komponenterna.
- Försök aldrig flytta tunga delar utan hjälp av en mekanisk anordning. Lämna inte tunga föremål i ett osäkert läge. Se till att det finns tillräckligt stöd när maskinkomponenter höjs.

- Använd inte maskinen som jord vid svetsning.
- När svets- eller metallkapningsarbeten utförs måste du se till att maskinen skyddas mot kontakt med svetsstänk eller smält metall.
- Tanka inte medan motorn är igång.
- Använd endast godkända, ej lättantändliga rengöringsmedel.
- Ersätt inte komponenter som är avgörande för stabiliteten, såsom batterier eller solida däck, med komponenter som har annorlunda vikt eller specifikation. Maskinen får inte modifieras på något sätt som inverkar på stabiliteten.
- Se Service- och underhållshandboken angående vikten på delar som är kritiska för stabiliteten.

⚠ VARNING!

MODIFIERING ELLER ÄNDRING AV EN ARBETSPLATTFORM FÅR ENDAST UTFÖRAS EFTER SKRIFTLIGT MEDGIVANDE FRÅN TILLVERKAREN.

Batteririsker

- Koppla alltid loss batterierna vid service på elektriska komponenter eller när svetsarbete utförs på maskinen.
- Ingen får röka och ingen öppen eld eller gnistor får förekomma i närheten av batteriet vid laddning eller service.
- Lägg inte verktyg eller andra metallföremål över batteripolerna.
- Använd alltid hand-, ögon- och ansiktsskydd vid service på batterierna. Se till att batterisyran inte kommer i kontakt med huden eller kläderna.

FÖRSIKTIGHET!

BATTERIVÄTSKAN ÄR YTTERST FRÄTANDE, UNDVIK ALLTID KONTAKT MED HUD OCH KLÄDER. SKÖLJ OMEDELBART EV. UTSATTA DELAR MED RENT VATTEN OCH SÖK LÄKARHJÄLP.

- Batterierna får endast laddas i ett väl ventilerat utrymme.
- Undvik att fylla batterierna för mycket. Tillsätt inte destillerat vatten förrän batterierna är helt laddade.

AVSNITT 1 - SÄKERHETSFÖRESKRIFTER



ANMÄRKNINGAR:

AVSNITT 2. ANVÄNDARENS ANSVAR, FÖRBEREDELSE OCH INSPEKTION AV MASKINEN

2.1 UTBILDNING AV PERSONAL

En arbetsplattform är avsedd för hantering av personal, den får endast användas och underhållas av utbildad personal.

Personer som är påverkade av läkemedel eller alkohol eller som lider av epilepsi, yrsel eller har försämrad fysisk kontroll får inte använda denna maskin.

Förarutbildning

Förarutbildningen måste omfatta följande:

1. Hur plattformsreglagen, markreglagen, nödfallsreglagen och säkerhetssystemet används samt deras begränsningar.
2. Skyltar och dekaler med instruktioner och varningar på maskinen.
3. Regler på arbetsplatsen och gällande lagstiftning.
4. Hur ett godkänt fallskydd används.
5. Tillräcklig kännedom om maskinens mekaniska funktion för att kunna känna igen en felfunktion eller något som kan leda till en felfunktion.

6. Det säkraste sättet att köra maskinen där det finns överhäng, annan rörlig utrustning eller hinder, svackor, hål eller branter.
7. Hur faror, som oskyddade elektriska ledningar, undviks.
8. Särskilda arbetskrav eller särskild maskintillämpning.

Uppsikt över utbildningen

En kvalificerad person måste övervaka utbildningen, som bör ske på ett öppet område utan hinder, tills eleven har lärt sig att kontrollera och köra maskinen på ett säkert sätt.

Förarens ansvar

Föraren måste lära sig att han/hon har ansvaret och befogenheten att stänga av maskinen i händelse av en felfunktion eller annat osäkert förhållande, som gäller antingen maskinen eller arbetsplatsen.

2.2 FÖRBEREDELSE, INSPEKTION OCH UNDERHÅLL

Följande tabell omfattar den regelbundna inspektion och det underhåll som rekommenderas av JLG Industries, Inc. Ta reda på de lokala föreskrifter som gäller ytterligare krav för arbetsplattformar. Inspektioner och underhåll måste utföras oftare, när maskinen används under svåra förhållanden, om maskinen används mycket ofta eller om den körs hårt.

OBS!

ENLIGT JLG INDUSTRIES, INC. ÄR EN FABRIKSUTBILDAD SERVICETEKNIKER EN PERSON SOM HAR GENOMGÅTT OCH KLARAT JLG-SERVICSKOLAN FÖR DEN AKTUELLA JLG-MODELLEN.

AVSNITT 2 - ANVÄNDARENS ANSVAR, FÖRBEREDELSE OCH INSPEKTION AV MASKINEN

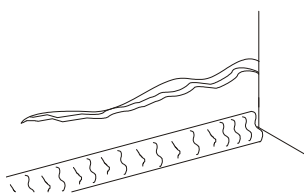
Tabell 2-1. Tabell över inspektion och underhåll

Typ	Hur ofta	Ansvarig i första hand	Servicebehörighet	Referens
Inspektion före start	Före varje dags användning eller vid byte av förare.	Användaren eller föraren	Användaren eller föraren	Instruktions- och säkerhetshandboken
Inspektion före leveransen (se anmärkningen)	Före varje försäljning, arrende eller uthyrning.	Ägaren, återförsäljaren eller användaren	En kvalificerad JLG-tekniker	Service- och underhållshandboken och vederbörligt JLG-inspektionsformulär
Ofta förekommande inspektioner (se anmärkningen)	När maskinen använts i tre månader eller 150 timmar, beroende på vilket som kommer först, eller inte har använts på över tre månader eller har inhandlats begagnad.	Ägaren, återförsäljaren eller användaren	En kvalificerad JLG-tekniker	Service- och underhållshandboken och vederbörligt JLG-inspektionsformulär
Årlig inspektion av maskinen (se anmärkningen)	Årligen, inte mer än 13 månader efter den senaste inspektionen.	Ägaren, återförsäljaren eller användaren	Fabriksutbildad servicetekniker (rekommenderas)	Service- och underhållshandboken och vederbörligt JLG-inspektionsformulär
Förebyggande underhåll	Med de mellanrum som anges i Service- och underhållshandboken.	Ägaren, återförsäljaren eller användaren	En kvalificerad JLG-tekniker	Service- och underhållshandboken
OBS! Inspektionsformulär kan erhållas från JLG. Använd Service- och underhållshandboken när inspektionerna utförs.				

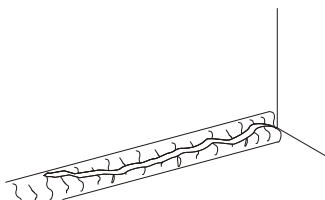
Inspektion före start

Denna inspektion ska inkludera samtliga följande punkter:

1. **Renlighet** – kontrollera att ingenting läcker (olja, bränsle eller batterivätska) och avlägsna ev. främmande föremål. Rapportera eventuella läckage till vederbörlig underhållspersonal.
2. **Konstruktion** – kontrollera att maskinen inte har bucklor, skador, svets- eller metallsprickor eller andra fel.



Metallspricka



Svetspricka

3. **Dekaler och skyltar** – kontrollera att alla är rena och läsliga. Se till att inga dekaleringar eller skyltar fattas. Se till att alla oläsliga dekaleringar eller skyltar rengörs eller ersätts.

4. **Instruktions- och säkerhetshandboken** – se till att ett exemplar befinner sig i det väderbeständiga förvaringsfacket.
5. **Rundvandringsinspektion** – se Fig. 2-2.
6. **Batteri** – ladda efter behov.
7. **Bränsle** (maskiner med förbränningsmotorer) – fyll på bränsle efter behov.
8. **Motorolja** – se till att oljenivån befinner sig vid "Full"-märket på mätstickan och att locket sitter fast ordentligt.
9. **Hydraulolja** – kontrollera nivån. Se till att hydraulolja fylls på när så behövs.
10. **Tillbehör/redskap** – se avsnittet Tillbehör i den här instruktionsboken eller tillbehör som installerats på maskinen för specifika anvisningar angående särskilda inspektioner, användning och underhåll.

11. **Funktionsprov** – när rundvandringensinspektionen avslutats, ska funktionsprov på alla system utföras på ett område utan hinder ovanför maskinen eller på marken. Se avsnitt 4 för mer detaljerade anvisningar.

⚠ VARNING!

OM MASKINEN INTE FUNGERAR PÅ RÄTT SÄTT, SKA DEN OMEDELBART STÄNGAS AV. RAPPORTERA PROBLEMET TILL VEDERBÖRLIG UNDERHÅLLSPERSONAL. ANVÄND INTE MASKINEN FÖRRÄN DEN HAR FÖRKLARATS VARA FUNKTIONSDUGLIG.

Funktionsprov

Utför funktionsprovet på följande sätt:

1. Från markpanelen utan någon belastning på plattformen:
 - a. Kontrollera att alla skydd över kontakter och lås sitter på plats.
 - b. Använd alla funktioner och se till att de fungerar som de ska.
 - c. Kontrollera nödsänkningen och se till att den fungerar som den ska.
 - d. Se till att alla maskinfunktioner inaktiveras, när nödstoppkontakten trycks in.
 - e. Se till att bommens alla funktioner avbryts, när kontakten för funktionsaktivering släpps.

AVSNITT 2 - ANVÄNDARENS ANSVAR, FÖRBEREDELSE OCH INSPEKTION AV MASKINEN

- 2.** Från plattformspanelen:
 - a.** Se till att plattformspanelen sitter ordentligt fast på rätt ställe.
 - b.** Kontrollera att alla skydd över kontakter och lås sitter på plats.
 - c.** Använd alla funktioner och se till att de fungerar som de ska.
 - d.** Se till att alla maskinfunktioner inaktiveras, när nödstoppskontakten trycks in.
 - e.** Se till att alla maskinfunktioner avbryts när fotkontakten släpps.
- 3.** Med plattformen i förvaringsläget:
 - a.** Kör maskinen på en sluttning, som inte överstiger specifikationen och stanna för att kontrollera att bromsarna håller.
 - b.** Kontrollera att lutningsvarningslampan fungerar som den ska.
- 4.** Sväng bommen över endera bakhjulet och se till att körriktningsslampan tänds och att upphävningskontakten för körriktning måste användas för att körfunktionen ska fungera.

SkyGuard-funktionstest

OBS! Se Avsnitt 4.10 för mer information om driften av SkyGuard.

Från plattformspanelen i ett område fritt från hinder:

1. Använd utdragningsfunktionen.
2. Aktivera SkyGuard-sensorn:
 - a. **SkyGuard** – Tryck med en styrka på ca 222 Nm (50 lb) på den gula stängen.
 - b. **SkyGuard – SkyLine** – Tryck på kabeln för att bryta den magnetiska anslutningen mellan kabeln och det höga fästet.
 - c. **SkyGuard – SkyEye** – Placera armen eller handen i sensorstrålens bana.
3. När sensorn har aktiverats kontrollerar du följande villkor:
 - a. Utdragningsfunktionen stoppas och indragningsfunktionen fungerar under en kort tid.
 - b. Signalthornet ljuder.
 - c. Om den är utrustad med ett SkyGuard-ljus tänds ljuset.

4. Koppla från SkyGuard-sensorn, släpp reglagen och återställ sedan fotkontakten. Kontrollera att normal drift är tillgänglig.

OBS! På maskiner utrustade med SkyLine sätter du tillbaka den magnetiska änden av kabeln vid fästet.

Om SkyGuard förblir aktiverad efter en funktionsåtergång eller ett funktionsstopp, ska du hålla SkyGuard-upphävningskontakten intryckt för att möjliggöra normal maskinfunktion tills sensorn kopplas bort.

AVSNITT 2 - ANVÄNDARENS ANSVAR, FÖRBEREDELSE OCH INSPEKTION AV MASKINEN

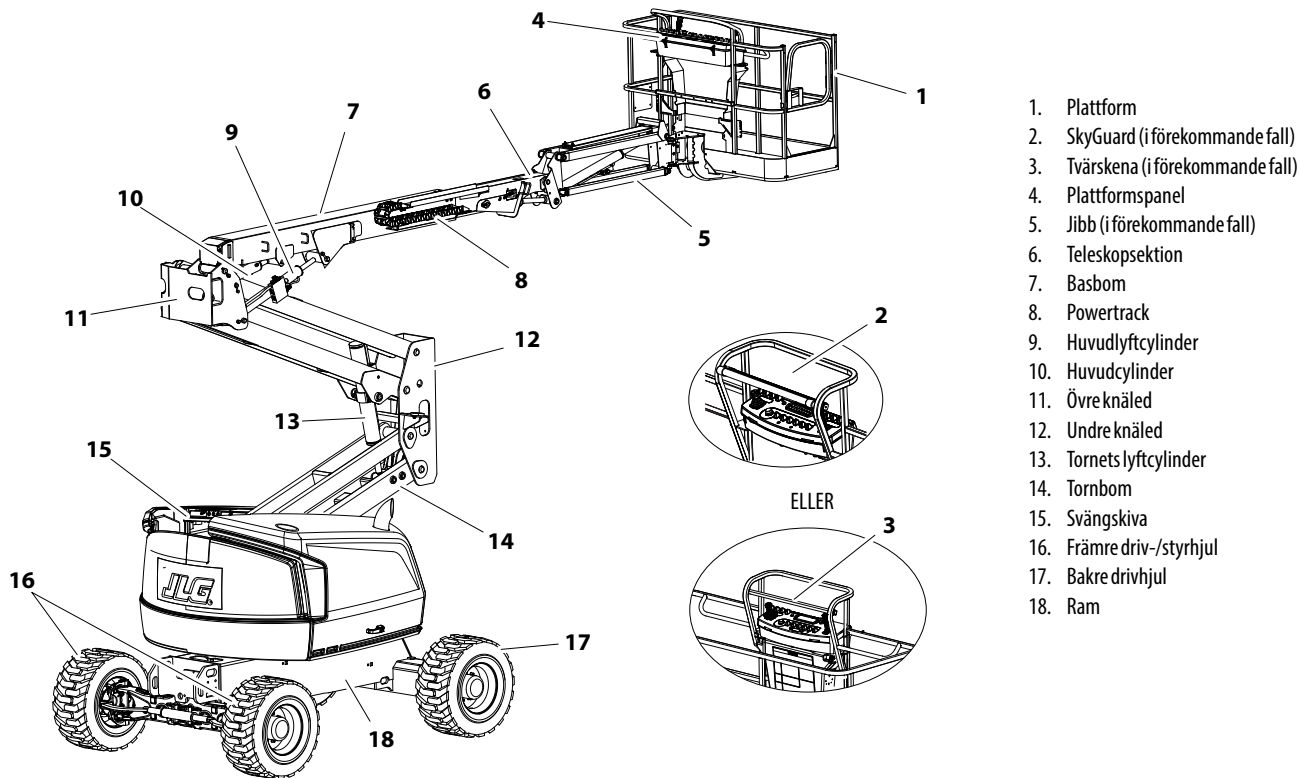


Fig. 2-1. Grundläggande terminologi

OAC00370

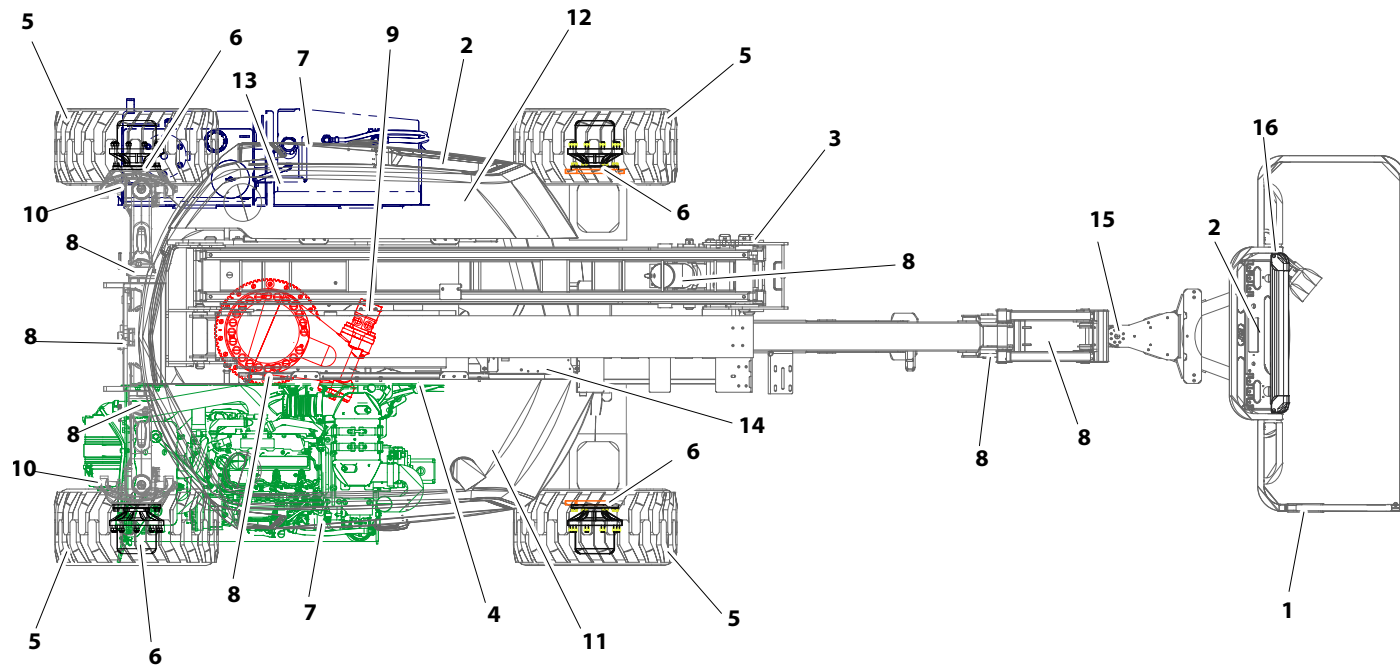


Fig. 2-2. Daglig rundvandringsinspektion – blad 1 av 3

OAC00380

Allmänt

Börja rundvandringen vid punkt 1 på diagrammet. Fortsätt att kontrollera varje punkt i ordningsföljd med avseende på de tillstånd som upptas i följande checklista.



UNDBIK PERSONSKADOR GENOM ATT SE TILL ATT MASKINEN ÄR AVSTÄNGD.

ANVÄND INTE MASKINEN FÖRRÄN ALLA FEL HAR ÅTGÄRDATS.

ANMÄRKNING GÄLLANDE INSPEKTIONEN: Förutom de kontroller som nämns nedan, se till att inga delar fattas eller är lösa, att de sitter fast ordentligt och att det inte finns synliga tecken på skador, läckage eller slitage.

1. **Plattform och grind** – fotkontakten fungerar på rätt sätt och har inte modifierats, inaktiverats eller blockerats. Lås och gångjärn fungerar som de ska.
2. **Plattforms- och markpaneler** – kontakter och spakar återgår till neutralläget, dekal/skyltar sitter fast och är läsliga, reglagens markeringar är läsliga.

3. **Bommar/knäleder/svängskiva** – se Anmärkning gällande inspektionen.
4. **Rotationsmotor och snäckdrev** – inga tecken på skador.
5. **Hjul och däck** – sitter fast ordentligt, inga muttrar fattas. Kontrollera att det inte finns slitet mönster, hack, revor eller andra fel. Kontrollera att hjulen inte är skadade eller korroderade.
6. **Drivmotor, bromsar och nav** – inga tecken på läckage.
7. **Huv** – se Anmärkning gällande inspektionen.
8. **Alla hydraulcylindrar** – inga synliga skador, vridtappar och hydraulslangar är oskadade och läcker inte.
9. **Svängskivans lager** – tecken på rätt utförd smörjning. Inga tecken på lösa skruvar eller på ett spel mellan lagret och maskinen.
10. **Parallellstagsändar och styrspindlar** – se Anmärkning gällande inspektionen.

Fig. 2-3. Daglig rundvandringsinspektion – blad 2 av 3

11. **Hydraulpump** – se Anmärkning gällande inspektionen.
12. **Bränsletank** – se Anmärkning gällande inspektionen.
13. **Hydraulolja-behållare** – se Anmärkning gällande inspektionen.
14. **Batteri** – batterierna har rätt elektrolytnivå, kablarna sitter åt; se Anmärkning gällande inspektionen.
15. **Plattformens vridanordning** – se Anmärkning gällande inspektionen.
16. **SkyGuard (i förekommande fall)** – se Anmärkning gällande inspektionen.

Fig. 2-4. Daglig rundvandringsinspektion – blad 3 av 3

2.3 PROV PÅ SPÄRRANORDNING FÖR PENDLANDE AXEL

OBS!

PROVET PÅ SPÄRRSYSTEMET MÅSTE UTFÖRAS VARJE KVARTAL, NÄR EN KOMPONENT HAR BYTTS UT ELLER NÄR FELAKTIG SYSTEMFUNKTION MISSTÄNKES.

OBS! *Se till att bommen är helt indragen, nedsänkt och centrerad mellan bakhjulen innan provet på spärrcylindern börjar.*

1. Placera en 15,2 cm (6 in) kloss med en ramp framför vänster framhjul.
2. Starta motorn från plattformspanelen.
3. Ställ körspaken i framåtläget och kör försiktigt upp maskinen på rampen tills vänster framhjul står ovanpå klossen.
4. Använd svängningsspaken och placera försiktigt bommen över maskinens högra sida eller höj huvudbommen tills den kommer ut ur transportläget.
5. Ställ körspaken i bakåtläget och kör ned maskinen från klossen och rampen.
6. Låt en medhjälpare kontrollera att vänster framhjul eller höger bakhjul förblir spärrat i höjt läge.
7. Återför bommen försiktigt till förvaringsläget (centrerad mellan bakhjulen om den har svängts eller helt nedsänkt om den har höjts). När bommen når förvaringsläget ska spärrcylindrarna släppa och låta hjulet gå ner till marken. Det kan bli nödvändigt att aktivera körning för att cylindrarna ska släppa.
8. Placera den 15,2 cm (6 in) höga klossen med rampen framför höger framhjul.
9. Ställ körspaken i framåtläget och kör försiktigt upp maskinen på rampen tills höger framhjul står ovanpå klossen.
10. Upprepa steg 4 till 7 för att kontrollera den pendlande axelns motsatta sida.
11. Låt kvalificerad personal åtgärda felet innan maskinen används igen, om spärrcylindrarna inte fungerar som de ska.

AVSNITT 3. MASKINENS REGLAGE OCH VARNINGSLAMPOR

3.1 ALLMÄNT

OBS!

TILLVERKAREN HAR INGEN DIREKT KONTROLL ÖVER MASKINENS TILLÄMPNING OCH ANVÄNDNING. ANVÄNDAREN ELLER FÖRAREN ÄR ANSVARIG FÖR ATT SÄKERHETSFÖRESKRIFTERNA EFTERFÖLJS.

Detta avsnitt innehåller den information som krävs för att förstå regelgens funktion.

3.2 REGLAGE OCH VARNINGSLAMPOR

OBS! Denna maskin är utrustad med plattformspaneler där symboler används för att visa regelgens funktion. På ANSI-maskiner hänvisas till dekalen med dessa symboler och deras motsvarande funktioner, som sitter på framsidan av plattformspanelen eller bredvid markpanelen.

OBS! Symbolerna på manöverpanelerna är formade på olika sätt för att upplysa föraren om olika typer av funktionstillstånd som kan uppträda. Vad dessa symboler betyder, förklaras nedan.



Anger en potentiellt farlig situation som, om den inte åtgärdas, kan leda till allvarliga eller livsfarliga personskador. Denna lampa är röd.



Anger ett onormalt förhållande som, om det inte åtgärdas, kan leda till maskinskador eller till att maskinen inte fungerar. Denna lampa är gul.



Anger viktig information som gäller arbetsförhållandet, d.v.s. rutiner som är av vikt för ett säkert arbete. Denna lampa är grön med undantag för kapacitetslampan, som kommer att vara grön eller gul beroende på plattformens läge.

⚠ VARNING!

UNDVIK ALLVARLIGA PERSONSKADOR GENOM ATT INTE ANVÄNDA MASKINEN OM DE SPAKAR ELLER KONTAKTER, SOM STYR PLATTFORMENS RÖRELSE, INTE ÅTERGÅR TILL NEUTRALLÄGET (AV) NÄR DE SLÄPPS.

Markpanel

(Se Fig. 3-1., Markpanel och Fig. 3-2., Markpanel med upphävningssystem (MSSO) (endast CE).)

1. Panel med varningslampor

Panelen innehåller varningslampor som anger problem eller funktioner under användningen av maskinen.

OBS! Kontakten för aktivering av funktioner måste hållas intryckt för att funktionerna utskjutning/indragning av huvudbommen, höjning/sänkning av tornbommen, svängning, höjning av huvudbommen eller jibben, upphävning av plattformsavvägning och plattformens vridning ska kunna utföras.



2. Mätare

Registrerar den tid maskinen används med motorn igång. Timmätaren registrerar upp till 16 500 timmar och kan inte återställas.

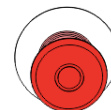


⚠ FÖRSIKTIGHET!

NÄR MASKINEN ÄR AVSTÄNGD SKA STRÖMBRYTAREN/NÖDSTOPPSKONTAKTEN VARA INTRYCKT FÖR ATT FÖRHINDRA ATT BATTERIERNA LADDAS UR.

3. Strömbrytare/nödstoppskontakt

En röd, svampformad kontakt med två lägen förser kontakten för val av plattform/mark med ström när den är utdragen (på). När den är intryckt (av), går ingen ström till VÄLJAR-kontakten.



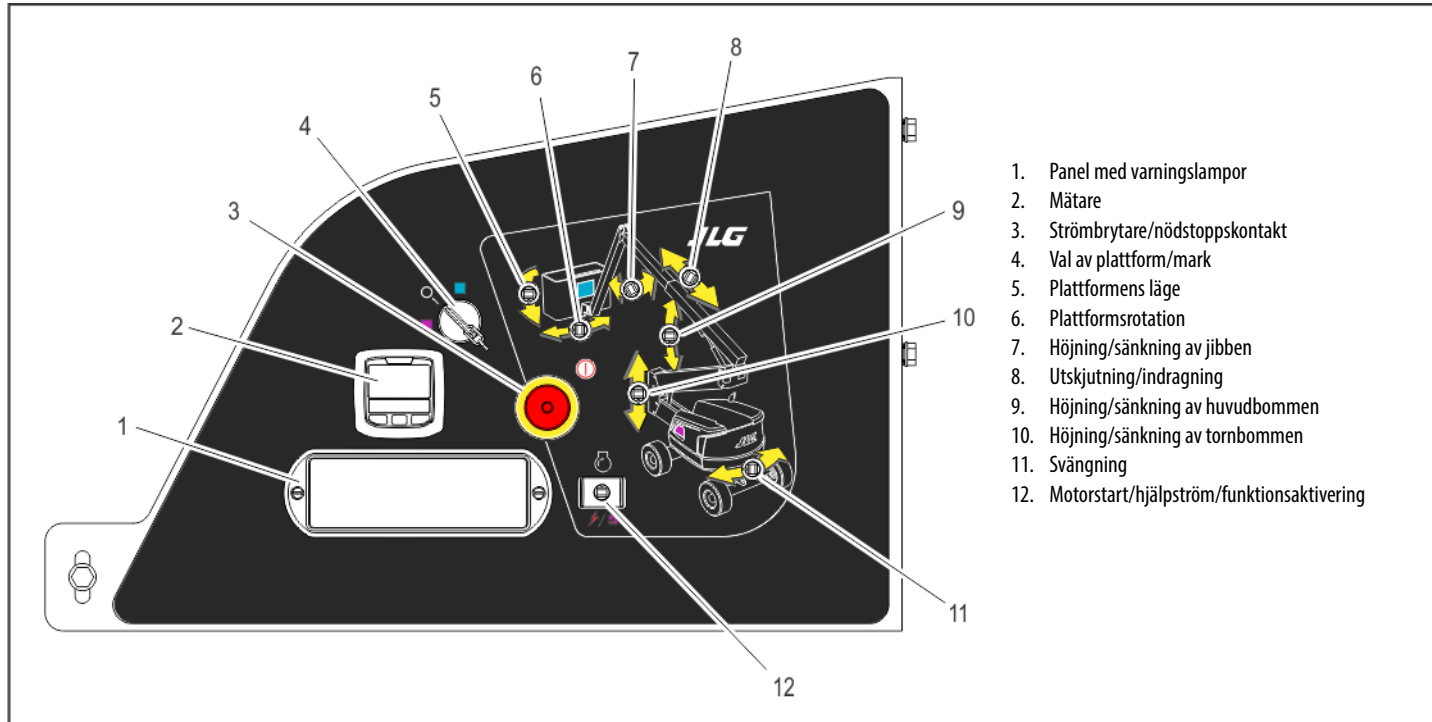


Fig. 3-1. Markpanel

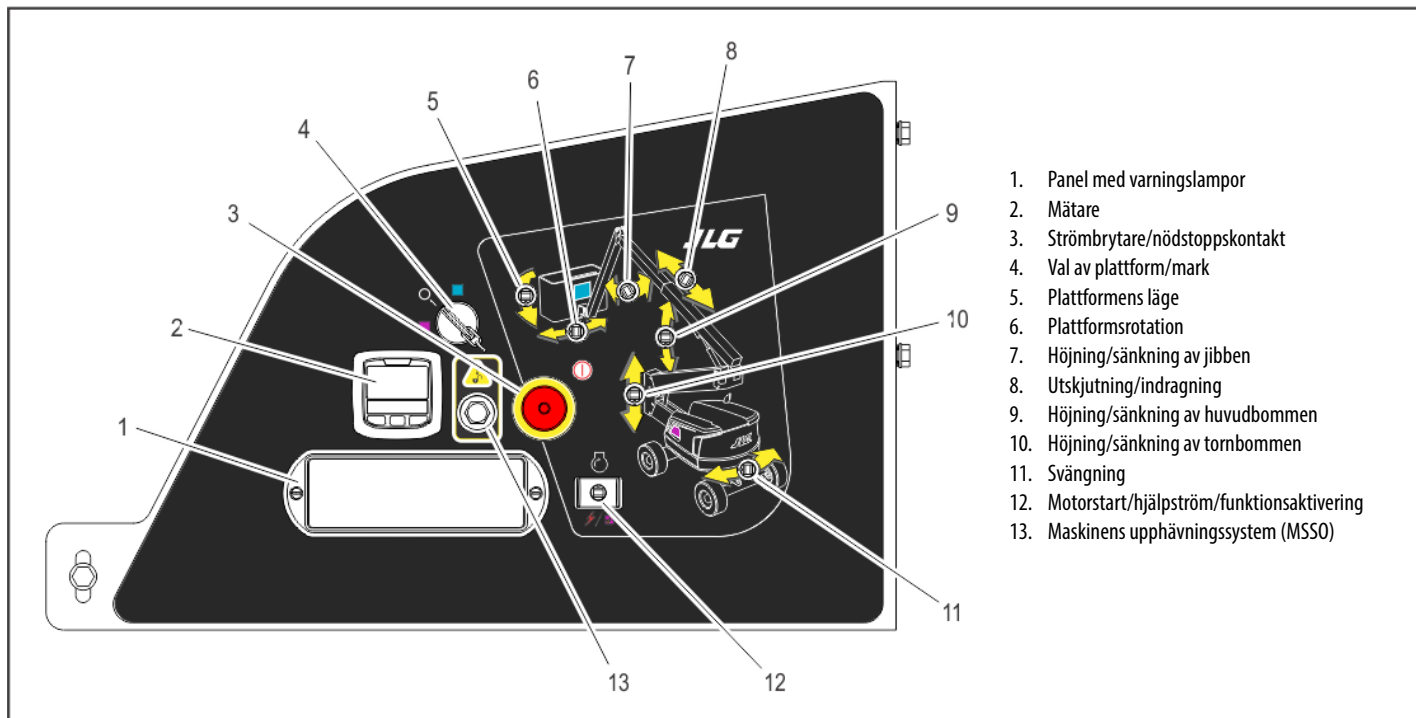
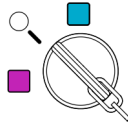


Fig. 3-2. Markpanel med upphävningssystem (MSSO) (endast CE)

OBS! När väljarkontakten står i mittläget är strömmen avstängd till båda manöverpanelerna. Ta ut nyckeln så att reglagen inte kan användas.

4. Väljarkontakt för plattform-/markreglage

En nyckelförsedd kontakt med tre lägen förser plattformspanelen med ström när den står i plattformsläget. När nyckeln står i MARK-läget, fungerar endast markreglagen.

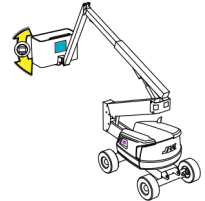


⚠ VARNING!

ANVÄND ENDAST UPPHÄVNINGSFUNKTIONEN FÖR PLATTFORMSAVVÄGNING TILL EN LÄTT AVVÄGNING AV PLATTFORMEN. FELAKTIG ANVÄNDNING KAN LEDA TILL ATT LASTEN FLYTTAR SIG ELLER ATT PERSONALEN FALLER. ÖVERTRÄDELSE KAN LEDA TILL SVÅRA ELLER LIVSFARLIGA SKADOR.

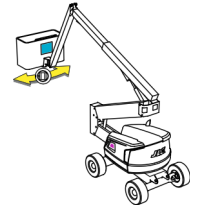
5. Upphävningkontakt för plattformsinställning

En omkopplare med tre lägen som ger föraren möjlighet att justera det automatiska självavvägningssystemet. Denna omkopplare används till att justera plattformen i sådana situationer som körning i uppförs- eller nedförsbackar.



6. Plattformsvridning

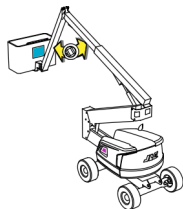
Vrider plattformen.



AVSNITT 3 - MASKINENS REGLAGE OCH VARNINGSLAMPOR

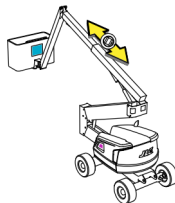
7. Jibblift

Höjer och sänker jibben.



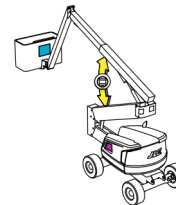
8. Utskjutnings-/indragningsreglage

Skjuter ut och drar in bommen.



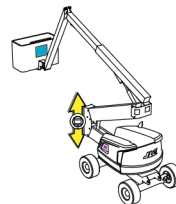
9. Höjning/sänkning av huvdbommen

Höjer och sänker huvdbommen när den hålls uppåt eller nedåt.



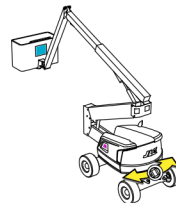
10. Höjning/sänkning av tornbommen

Höjer och sänker tornbommen.



11. Sväng

Roterar svängskivan 355 grader, ej kontinuerligt.



12. Motorstart/hjälpström/funktionsaktivering

När motorn startas måste kontakten hållas UPPÅT tills den går igång.

Om du vill använda hjälpströmmen måste du trycka kontakten NEDÅT hela tiden som funktionen används.

När motorn är igång, måste kontakten hållas NEDÅT för att aktivera alla bomreglage.



13. Maskinens upphävningssystem (MSSO)

Upphäver funktionsreglage som spärras vid aktivering av lastavkänningsystemet.



Varningslampor på markpanelen

(Se Fig. 3-3., Varningslampor på markpanelen).

1. Lampa för batterifel

Anger att det är problem med batteriet eller laddningssystemet och service erfordras.



2. Varningslampa för lågt motoroljetryck

Anger att motoroljetrycket är lägre än normalt och service erfordras.



3. Varningslampa för hög motortemperatur

Anger att kylmedelstemperaturen är onormalt hög och service erfordras.



4. Lampa för motoroljetemperatur (Deutz)

Anger att motoroljans temperatur, den tjänar också som kylmedel, är onormalt hög och service erfordras.



5. Lampa för systemfel

Lampan anger att JLG-styrsystemet har uppfattat ett onormalt tillstånd och att en felkod har lagrats i systemminnet. Se servicehandboken för anvisningar som gäller felkoder och återkallning av felkoder.



Lampan för systemfel tänds i 2–3 sekunder som självprov när tändningen slås på.

6. Lampa för låg bränslenivå

Anger att bränslenivån är låg. Bränslereserv-/avstängningssystemet stänger av motorn (eller låter den startas och gå ytterligare en minut, beroende på maskinens inställning) innan bränsletanken töms.



7. Glödstiftlampa

Anger att glödstiften fungerar. När tändningen slagits på måste man vänta tills lampan släcks innan motorn dras runt.



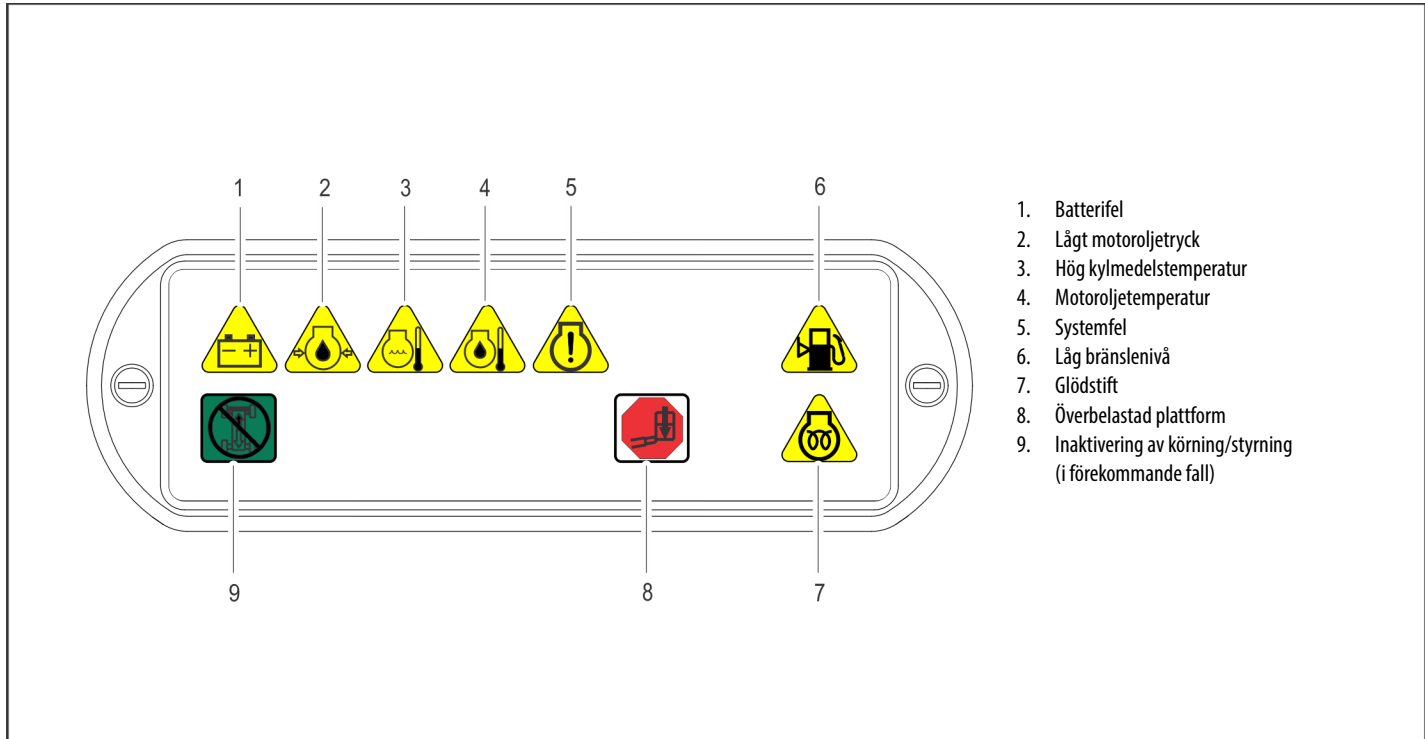


Fig. 3-3. Varningsslampor på markpanelen

8. Lampa för överbelastad plattform

Anger att plattformen har överbelastats.



9. Lampa för inaktivering av körning/styrning (i förekommande fall)

Anger att funktionen för inaktivering av körning/styrning har aktiverats.



Mätare för markpanel

(Se Fig. 3-7., Mätare för markpanel)

Mätaren anger motortimmar, bränslenivå (om tillämpligt) och felkoder (DTC) både från JLG-styrsystemet och motorns styrsystem. När maskinen startar och det inte finns några aktiva felkoder i styrsystemet visas startskärmen i tre sekunder, följt av huvudskärmen. Om det finns en aktiv felkod när maskinen startas visas startskärmen i tre sekunder, följt av diagnostikskärmen. Varningslampan lyser om det finns en aktiv felkod i felloggen.



Fig. 3-4. Startskärm

Diagnostikskärmen visar aktiva och inaktiva fel i JLG-styrsystemet på skärmen. En asterisk (*) anger aktiva fel.

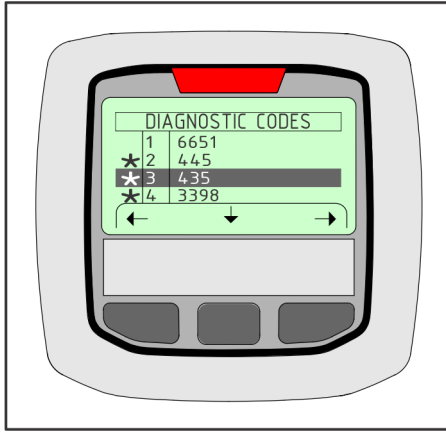


Fig. 3-5. Diagnostikskärm

Motorns diagnostikskärm visar SPN (misstänkta parameternummer), FMI (feltillståndsidentifiering) och information om hur ofta felen har inträffat. Det går inte att bläddra i motorns SPN-text. Om det finns fler än en felkod för motorn måste föraren lämna motorns DTC-skärm för att läsa annan SPN- och FMI-information.

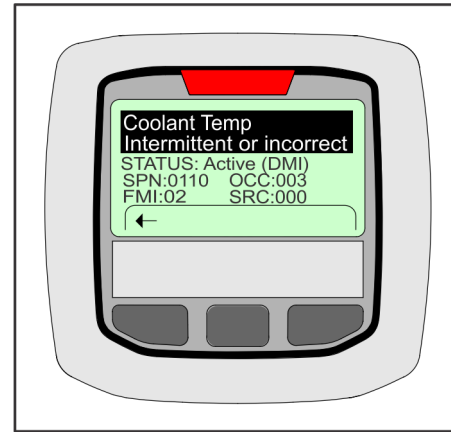


Fig. 3-6. Motorns diagnostikskärm

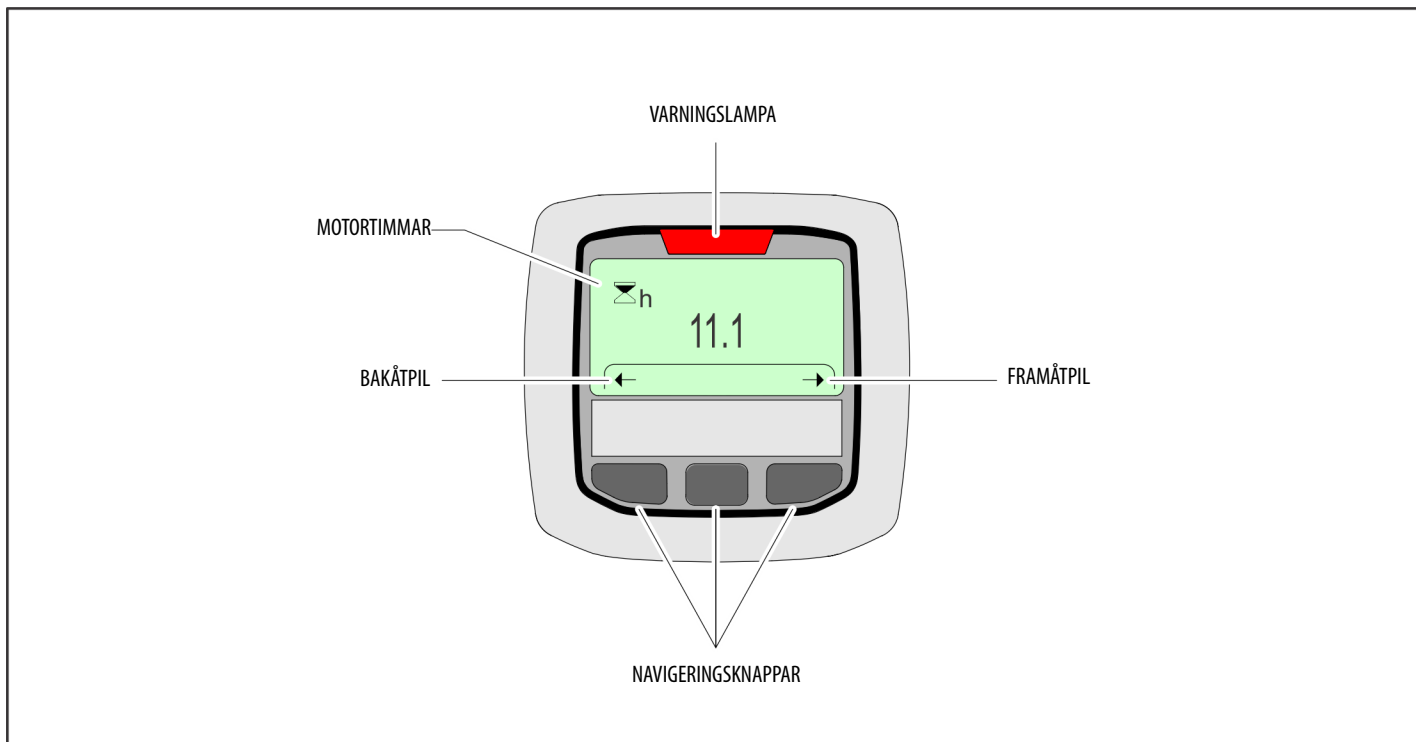


Fig. 3-7. Mätare för markpanel

Plattformspanel

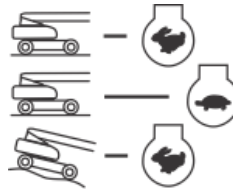
(Se Fig. 3-8., Plattformspanel)

⚠ VARNING!

UNDBIK ALLVARLIGA PERSONSKADOR GENOM ATT INTE ANVÄNDA MASKINEN OM DE SPAKAR ELLER KONTAKTER, SOM STYR PLATTFORMENS RÖRELSE, INTE ÅTERGÅR TILL NEUTRALLÄGET (AV), NÅR DE SLÄPPS.

1. Körhastighetskontakt

(Maskiner med 4-hjulsdrift) – Framåtläget ger den högsta körhastigheten. Bakåtläget ger högsta vridmoment för oländig terräng och körning i uppførsbackar. I mittläget kan maskinen köras så tyst som möjligt.

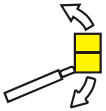


⚠ VARNING!

ANVÄND ENDAST UPPHÄVNINGSFUNKTIONEN FÖR PLATTFORMSAVVÄGNING TILL EN LÄTT AVVÄGNING AV PLATTFORMEN. FELAKTIG ANVÄNDNING KAN LEDA TILL ATT LASTEN FLYTTAR SIG ELLER ATT PERSONALEN FALLER. ÖVERTRÄDELSE KAN LEDA TILL SVÅRA ELLER LIVSFARLIGA SKADOR.

2. Upphävingskontakt för plattforminställning

En omkopplare med tre lägen som ger föraren möjlighet att justera det automatiska självavvägningssystemet. Denna omkopplare används till att justera plattformen i sådana situationer som körning i uppførs- eller nedførsbackar.

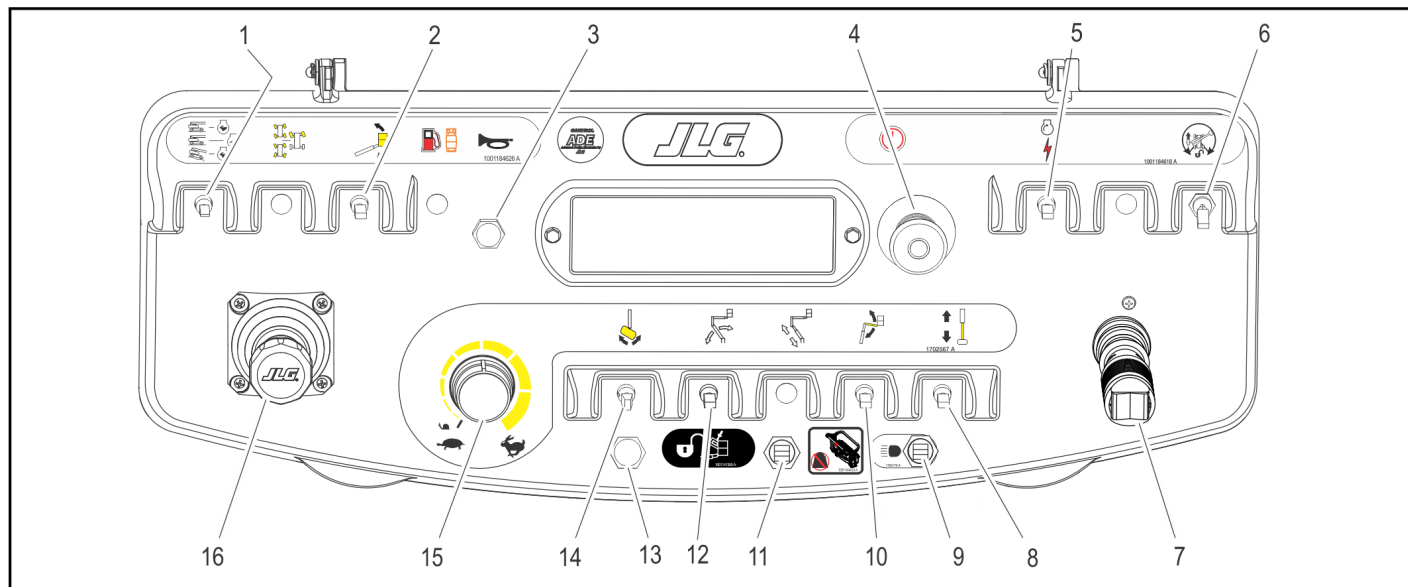


3. Signalhorn

När den här kontakten trycks in förses en hörbar varningsanordning med ström.



AVSNITT 3 - MASKINENS REGLAGE OCH VARNINGSLAMPOR



- | | | | |
|---|------------------------------|---|---|
| 1. Val av körhastighet/vridmoment | 5. Start/hjälpström | 9. Belysning (i förekommande fall) | 13. Lampa för Soft Touch/SkyGuard (i förekommande fall) |
| 2. Omkopplare för upphävning av plattformsavvägning | 6. Upphävning av körriktning | 10. Höjning/sänkning av jibben | 14. Plattformrotation |
| 3. Signalhorn | 7. Körning/styrning | 11. Upphävning av Soft Touch/SkyGuard (i förekommande fall) | 15. Funktionshastighetsvred |
| 4. Strömbrytare/nödstoppskontakt | 8. Utskjutning/indragning | 12. Höjning/sänkning av tornbommen | 16. Styrspak för höjning/sänkning/rotation av huvudbommen |

Fig. 3-8. Plattformspanel

4. Strömbrytare/nödstoppskontakt

En röd, svampformad kontakt med två lägen förser plattformens reglagen med ström när den är utdragen (på). När den är intryckt (av), går ingen ström till plattformsfunktionerna.



5. Start/hjälpström

När kontakten trycks framåt, aktiveras startmotorn.



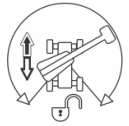
Denna kontakt aktiverar den eldrivna hydraulpumpen. (Kontakten måste hållas i läge PÅ hela tiden reservpumpen används.)



Reservpumpen är avsedd att ge tillräckligt med oljeflöde för maskinens grundfunktioner om huvudpumpen eller motorn går sönder. Reservpumpen kan hantera tornbommens höjning/sänkning, indragning och utskjutning, huvudbommens höjning/sänkning, indragning/utskjutning samt rotation.

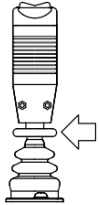
6. Upphävning av körriktning

När bommen har svängts över bakhjulen eller längre i endera riktningen, tänds körriktningens lampor när körningsfunktionen väljs. Tryck in och släpp kontakten och flytta körnings-/styrningsreglaget inom 3 sekunder för att aktivera körning eller styrning. Hitta de svarta och vita pilarna på underredet och vid plattformens reglagen innan förflyttningen. Flytta körspakarna i en riktning som överensstämmer med riktningsspilarna för avsedd körriktning.



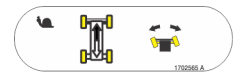
OBS! Körspaken fungerar, när man drar upp låsringen under handtaget.

OBS! Körspaken är fjäderbelastad och återgår automatiskt till neutralläget (av), när den släpps.



7. Körning/styrning

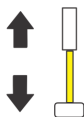
Skjut spaken framåt för att köra framåt, dra den bakåt för att backa. Styrningen uträttas med en vippkontakt ovanpå styrspaken, som aktiveras med tummen.



AVSNITT 3 - MASKINENS REGLAGE OCH VARNINGSLAMPOR

8. Utskjutning/indragning

Skjuter ut och drar in huvudbommen.



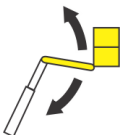
9. Belysning (i förekommande fall)

Denna kontakt aktiverar belysningen, om maskinen är så utrustad.



10. Höjning/sänkning av jibb

Höjer eller sänker jibben när den hålls uppåt eller nedåt.



11. Upphåvningskontakt för Soft Touch/SkyGuard (i förekommande fall)

Maskinen kan förses med ett av tre alternativ. Den kan ha Soft Touch, SkyGuard eller både Soft Touch och SkyGuard.

Om den har Soft Touch aktiverar denna kontakt de funktioner som Soft Touch-systemet har inaktiverat så att föraren kan köra bort plattformen med kryphastighet från det hinder som orsakade avstängningen.



Om den har SkyGuard aktiverar denna kontakt de funktioner som SkyGuard-systemet har inaktiverat så att föraren kan använda maskinens funktioner igen.

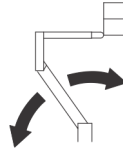


Om den har både Soft Touch och SkyGuard fungerar denna kontakt på samma sätt som i fallen ovan så att föraren kan upphäva det system som har orsakat inaktiveringen.



12. Höjning/sänkning av tornbommen

Höjer och sänker tornbommen när den hålls uppåt eller nedåt.



13. Lampa för Soft Touch/SkyGuard (i förekommande fall)

Anger att Soft Touch-kofångaren har stött emot ett föremål eller att SkyGuard-sensorn har aktiverats. Alla reglage inaktiveras tills upphävningsknappen trycks in. För Soft Touch aktiveras reglagen därefter i krypläget, men de fungerar normalt för SkyGuard.

När Soft Touch är aktiverat lyser lampan med fast sken och larmet ljuder. När SkyGuard är aktiverat blinkar lampan och larmet ljuder oavbrutet.

14. Plattformsrotation

Vrider plattformen när den flyttas åt höger eller vänster.

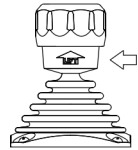


15. Funktionshastighetsvred

Detta vred påverkar hastigheten för ut- och inskjutning samt tornbommens och jibbens höjning och sänkning. Om vredet vrids hela vägen åt vänster tills det klickar, ställs körning, höjning/sänkning av huvudbommen och svängning i krypläget.



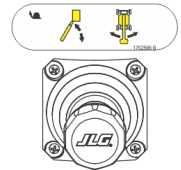
OBS! Styrspaken för höjning/sänkning/rotation av huvudbommen fungerar, när låsringen under handtaget dras upp.



OBS! Styrspaken för höjning/sänkning/rotation av huvudbommen är fjäderbelastad och återgår automatiskt till neutralläget (AV), när den släpps.

16. Reglage för höjning/sänkning/rotation av huvudbom

Höjer/sänker och svänger huvudbommen. Skjut den framåt för att höja bommen, dra den bakåt för att sänka den. Flytta den åt höger för att svänga åt höger och åt vänster för att svänga åt vänster. Styrspakens rörelse aktiverar kontakter, som erbjuder de valda funktionerna.



Varningslampor på plattformspanel

(Se Fig. 3-9., Varningslampor på plattformspanel)

OBS! *Lampan tänds i ca 1 sekund som självprov när tändningen slås på.*

1. Växelströmgenerator (om så utrustad)

Anger att generatorn fungerar.



2. Lampa för överbelastad plattform

Anger att plattformen har överbelastats.



3. Lutningsvarningslampa och -larm



En röd lampa som anger att underredet står i en sluttning. Ett larm ljuder också när underredet står på en brant sluttning och bommen inte är i förvaringsläget. Om den tänds när bommen är ute ur förvaringsläget, måste bommen dras in och sänkas till lägre än horisontalläget. Sedan måste maskinen flyttas tills den står vågrätt, innan arbetet fortsätts. Om bommen är ovanför horisontalläget och maskinen befinner sig på en sluttning tänds lampan och ett larm ljuder, och KRYPLÄGET aktiveras automatiskt.

Lutningsvinkel	Marknad
5°	CE och Australien

⚠ VARNING!

OM LUTNINGSLARMET TÄNDS MEDAN BOMMEN ÄR HÖJD ELLER UTSKJUTEN, MÅSTE BOMMEN DRAS IN OCH SÄNKAS TILL LÄGRE ÄN HORIZONTALLÄGET. SEDAN MÅSTE MASKINEN FLYTTAS SÅ ATT DEN STÅR VÅGRÄTT, INNAN BOMMEN SKJUTS UT ELLER HÖJS OVANFÖR HORIZONTALLÄGET.

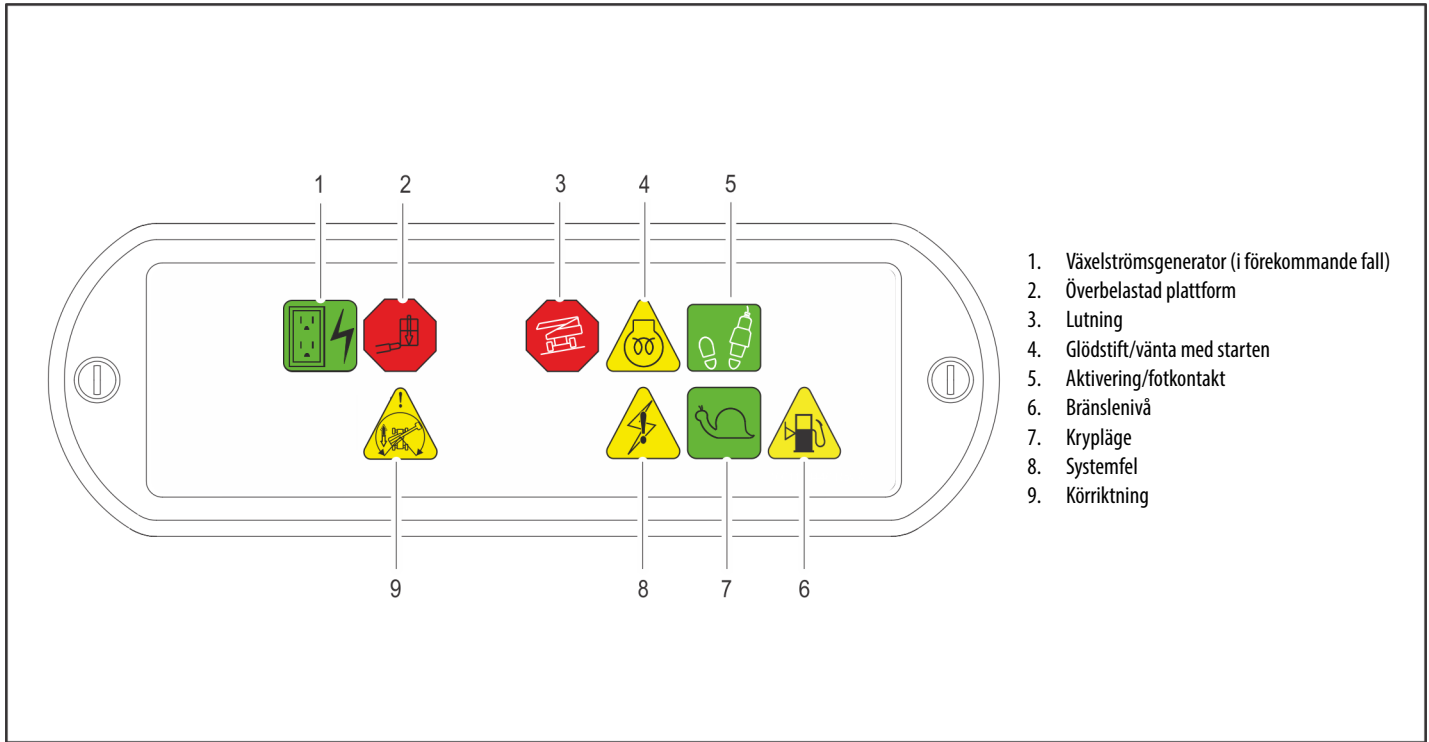


Fig. 3-9. Varningsslampor på plattformspanel

AVSNITT 3 - MASKINENS REGLAGE OCH VARNINGSLAMPOR

4. Lampa för glödstift/vänta med starten

Anger att glödstiften fungerar. Vänta tills lampan släcks, när tändningen slagits på, innan motorn dras runt.



5. Aktiveringslampa/fotkontakt

När någon funktion ska användas måste fotkontakten trampas ner och funktionen väljas inom 7 sekunder. Aktiveringslampan anger att reglagen kan användas. Om en funktion inte väljs inom 7 sekunder eller om 7 sekunder förflyter mellan slutet på en funktion och början på nästa, släcks aktiveringslampan och fotkontakten måste släppas upp och tryckas ner igen för att aktivera reglagen.



När fotkontakten släpps upp, avbryts strömmen till alla reglage och färdbromsen ansätts.

⚠ VARNING!

UNDVIK ALLVARLIGA PERSONSKADOR GENOM ATT INTE TA BORT, MODIFIERA ELLER INAKTIVERA FOTKONTAKTEN PÅ NÅGOT SÄTT.

⚠ VARNING!

FOTKONTAKTEN MÅSTE JUSTERAS OM FUNKTIONERNA ENDAST AKTIVERAS NÄR KONTAKTEN ÄR INOM EN KVARTS TUM FRÅN SITT HÖGSTA ELLER LÄGSTA LÄGE.

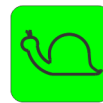
6. Lampa för låg bränslenivå

Varnar för låg bränslenivå i tanken.



7. Lampa för krypläge

När funktionshastighetsvredet vridits till kryp, fungerar lampan som en påminnelse om att alla funktioner har ställts in på den lägsta hastigheten. Lampan lyser stadigt om föraren ställer in kryphastighet eller om styrsystemet ställer in den. Om styrsystemet försätter en eller flera funktioner i krypläget blinkar lampan för respektive funktion.



8. Lampa för systemfel

Lampan anger att JLG-styrsystemet har uppfattat ett onormalt tillstånd och att en felkod har lagrats i systemminnet. Se servicehandboken för anvisningar som gäller felkoder och återkallning av felkoder.



9. Lampa för körriktning

När bommen har svängts förbi de bakre drivhjulena eller längre i endera riktningen, tänds körriktningsslampan, när körningsfunktionen väljs. Detta påminner föraren att han/hon ska kontrollera, att körspaken används i rätt riktning (i omvänd riktning om så behövs).





ANMÄRKNINGAR:

AVSNITT 4. ANVÄNDNING AV MASKINEN

4.1 BESKRIVNING

Den här maskinen är en mobil lyftarbetsplattform som används för att placera personal, tillsammans med sina nödvändiga verktyg och material på arbetsplatser.

Den huvudsakliga manöverpanelen finns på plattformen. Därifrån kan föraren köra och styra maskinen både framåt och bakåt. Föraren kan höja eller sänka bommen eller svänga den åt vänster eller höger. En standard bomsväng är 355 grader, ej kontinuerligt. Maskinen har en markpanel, som har företräde före plattformspanelen. Alla funktioner utom körning och styrning kan regleras med markreglagen och kan i nödfallsituationer användas för att sänka ner plattformen till marken om föraren på plattformen är oförmögen att göra det.

4.2 BOMMENS FUNKTIONSKARAKTERISTIKA OCH BEGRÄNSNINGAR

Kapaciteter

Höjning av plattformen ovanför horisontalläget med eller utan belastning, baseras på följande:

1. Maskinen står på ett jämnt, stadigt och vågrätt underlag.
2. Belastningen är inom tillverkarens avsedda nominella kapacitet.
3. Alla maskinsystem fungerar som de ska.
4. Maskinen är som den levererades från JLG.

Stabilitet

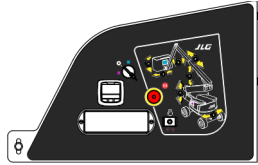
Maskinens stabilitet baseras på två (2) villkor som kallas stabilitet FRAMÅT och BAKÅT. En maskin med minst stabilitet FRAMÅT visas i Fig. 4-1. och en maskin med minst stabilitet BAKÅT visas i Fig. 4-2.

VARNING!

FÖRHINDRA ATT MASKINEN TIPPAR FRAMÅT ELLER BAKÅT GENOM ATT INTE ÖVERBELASTA DEN ELLER ANVÄNDA DEN PÅ ETT SNETT UNDERLAG.

4.3 MOTORNS FUNKTION

OBS! Den första starten ska alltid utföras från markpanelen.



Startrutin

⚠ FÖRSIKTIGHET!

DRA INTE RUNT MOTORN EN LÄNGRE TID OM DEN INTE STARTAR OMEDELBART. OM MOTORN INTE STARTAR MÅSTE STARTMOTORN FÅ "SVALNA" I 2-3 MINUTER. OM MOTORN INTE STARTAR EFTER FLERA FÖRSÖK SKA DU LÄSA MOTORN'S UNDERHÅLLSBOK.

OBS! När föraren slagit på tändningen måste han/hon vänta tills glödstiftslampan släcks innan motorn dras runt.



1. Vrid nyckeln på väljarkontakten för plattform/mark till markläget.



2. Dra ut strömbrytaren/nödstoppskontakten.



3. Tryck på startkontakten tills motorn startar.



⚠ FÖRSIKTIGHET!

VÄRM UPP MOTORN ETT PAR MINUTER PÅ LÅG TOMGÅNG INNAN DEN BELASTAS.

4. Tryck in strömbrytaren/nödstoppskontakten och stäng av motorn när den har haft tid att värmas upp.



5. Ställ väljarkontakten för plattform/mark i plattformsläget.



6. Dra ut markpanelens strömbrytare/nödstoppskontakt för att ge plattformens reglagen ström.



7. Dra ut strömbrytaren/nödstoppskontakten på plattformen.



8. Tryck på startkontakten tills motorn startar.



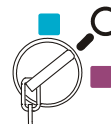
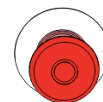
OBS! Fotkontakten måste vara i uppläppt läge för att startmotorn ska fungera. Om startmotorn fungerar, när fotkontakten är nertryckt, FÅR MASKINEN INTE ANVÄNDAS.

Avstängningsrutin

⚠ FÖRSIKTIGHET!

OM ETT MOTORFEL ORSAKAR EN OPLANERAD AVSTÄNGNING MÅSTE ORSAKEN AVGÖRAS OCH ÅTGÄRDAS INNAN MOTORN STARTAS IGEN.

1. Avlägsna all belastning och låt motorn gå med låg hastighet i 3–5 minuter, vilket gör att motorn svalnar ytterligare.
2. Tryck in strömbrytaren/nödstoppskontakten.
3. Ställ väljarkontakten för plattform/mark i mittläget (AV).



Se motorhandboken för detaljerad information.

Bränslereserv-/avstängningssystem

OBS! Se service- och underhållshandboken tillsammans med en kvalificerad JLG-mekaniker för att bekräfta maskininställningen.

Bränsleavstängningssystemet övervakar bränslenivån i tanken och känner av när bränslet börjar ta slut. JLG-styrsystemet stänger automatiskt av motorn innan bränsletanken har tömts om maskinen inte är inställd på omstart av motorn.



Om bränslenivån når området Tomt börjar lampan för låg bränslenivå blinka en gång i sekunden och det återstår cirka 60 minuters körtid för motorn. Om systemet är i det här läget och automatiskt stänger av motorn eller om föraren manuellt stänger av motorn innan körtiden på 60 minuter är slut blinkar lampan för låg bränslenivå 10 gånger i sekunden och motorn reagerar enligt maskininställningen. Följande inställningsalternativ finns:

- Omstart motor ett – När motorn stängs av tillåts föraren slå på tändningen och starta om motorn en gång med cirka 2 minuters körtid. När de 2 minuternas körtid har gått eller om föraren stänger av motorn innan de 2 minuterna har gått kan den inte startas om förrän bränsle fylls på i tanken.

- Omstart av motor – När motorn stängs av tillåts föraren slå på tändningen och starta om motorn med cirka 2 minuters körtid. När de 2 minuternas körtid har gått kan föraren slå på tändningen och starta om motorn med ytterligare 2 minuters körtid. Föraren kan upprepa den här processen tills bränslet är slut.
- Motorstopp – När motorn stängs av tillåts inga omstarter förrän bränsle fylls på i tanken.

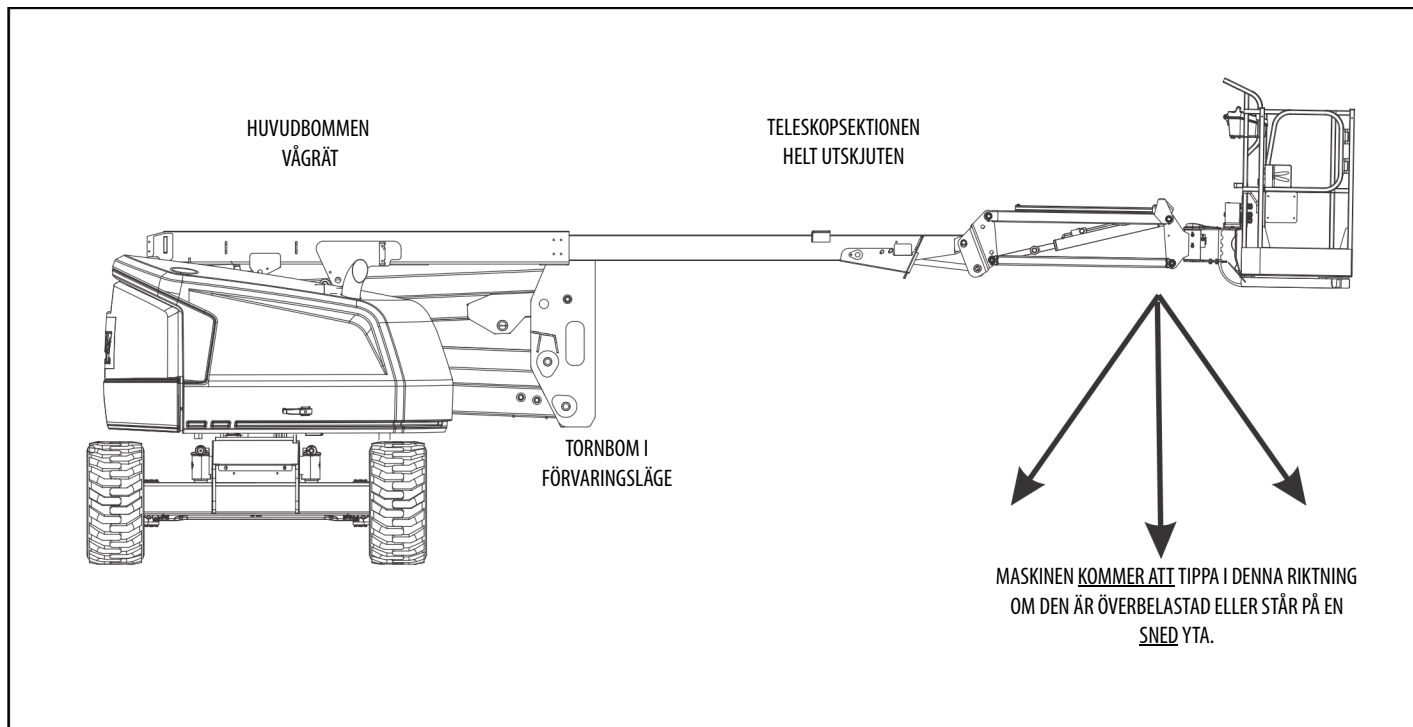


Fig. 4-1. Minsta stabilitet framåt

4.4 FÖRFLYTTNING (KÖRNING)

Se Fig. 4-3., Sluttning och lutning i sidled

OBS! Se tabellen Driftspecifikationer ang. värdena för sluttningar och lutningar i sidled.

Alla värden för sluttningar och lutningar i sidled baserar sig på att maskinens bom är helt nedsänkt och indragen och befinner sig i förvaringsläget.

Förflyttningen begränsas av två orsaker:

1. Sluttningsvärdet, vilket består av procentvärdet för den sluttning, som maskinen kan ta sig upp för.
2. Lutningsvärdet, vilket består av den lutningsvinkel, som maskinen kan hantera.

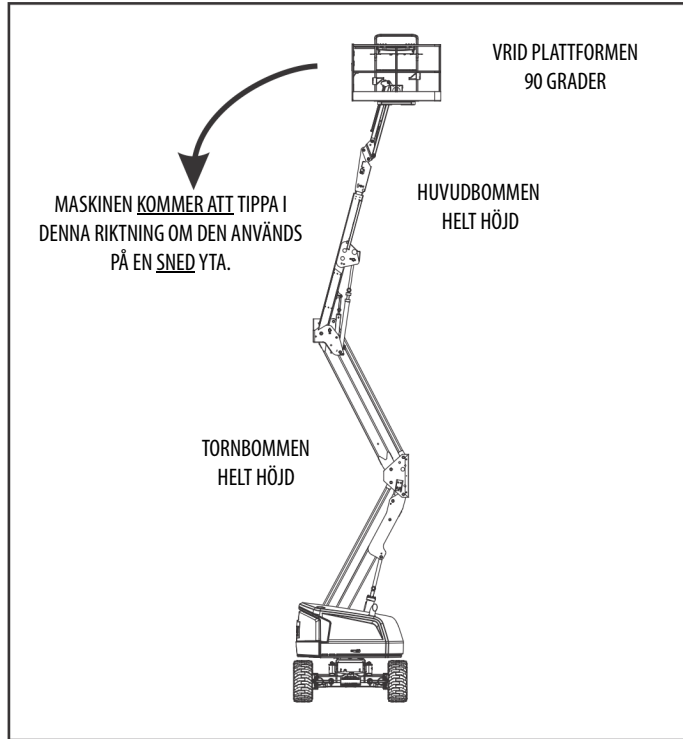


Fig. 4-2. Minsta stabilitet bakåt

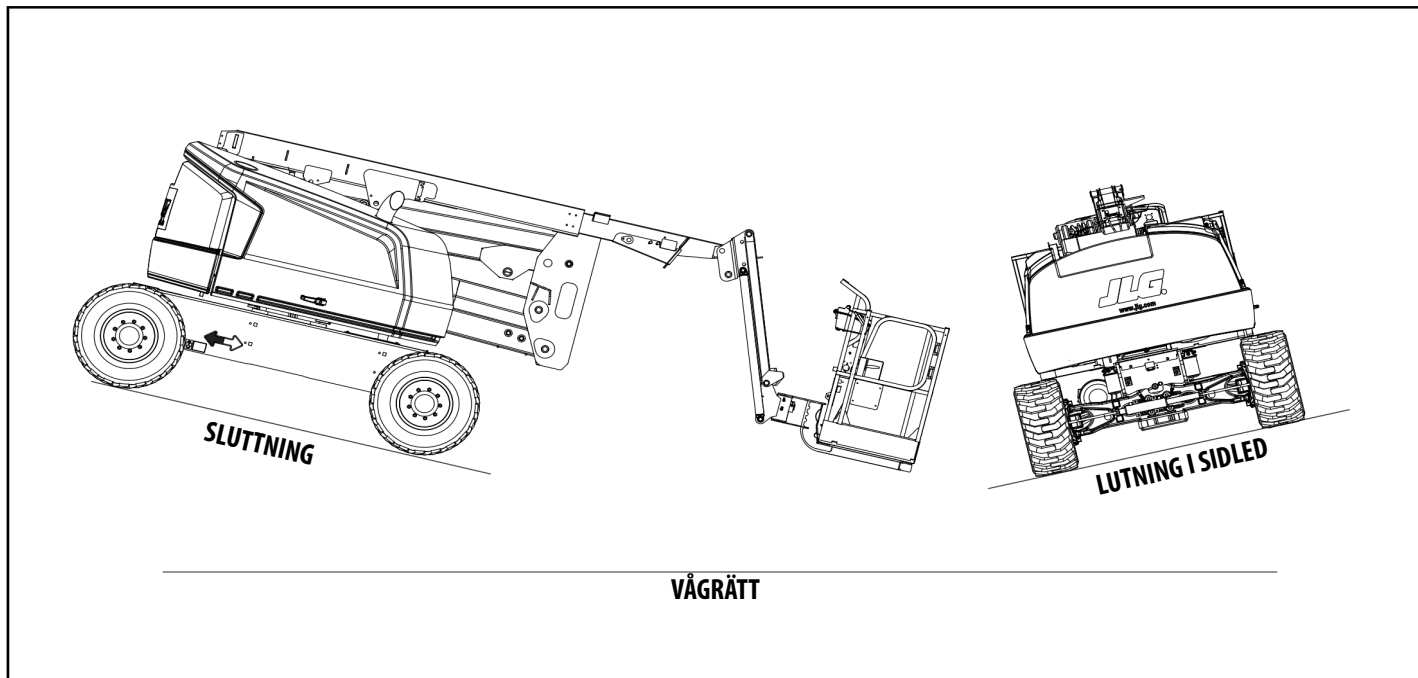


Fig. 4-3. Sluttning och lutning i sidled

⚠ VARNING!

KÖR INTE MED BOMMEN UTE UR TRANSPORTLÄGET ANNAT ÄN PÅ ETT JÄMNT, STADIGT OCH PLANT UNDERLAG.

UNDBIK ATT VÄLTA ELLER FÖRLORA KONTROLLEN GENOM ATT INTE KÖRA MASKINEN PÅ BRANTARE SLUTTNINGAR ÄN VAD SOM SPECIFICERAS I AVSNITTET OM DRIFTSPECIFIKATIONER I DEN HÄR HANDBOKEN.

KÖR INTE PÅ LUTNINGAR I SIDLED SOM ÖVERSKRIDER 5°.

VAR YTTREST FÖRSIKTIG MEDAN MASKINEN BACKAS OCH VID ALLA TILLFÄLLEN DÅ PLATTFORMEN ÄR HÖJD.

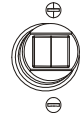
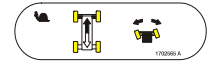
FÖRE FÖRFLYTTNINGEN TA REDA PÅ DE SVART/VITA RIKTNINGSPILARNA PÅ UNDERREDET OCH VID PLATTFORMSREGLAGEN. FLYTTA KÖRSPAKARNA I EN RIKTNING SOM ÖVERENSSTÄMMER MED RIKTNINGSPILARNA FÖR AVSEDD KÖRRIKTNING.

Förflyttning framåt och bakåt

1. Dra ut nödstoppkontakten på plattformen, starta motorn och trampa på fotkontakten.

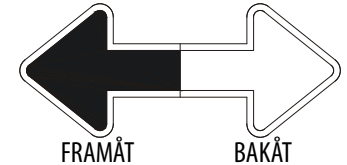


2. Placera körspaken i framåt- eller bakåtläget efter behov.



Denna maskin är utrustad med en körriktningsskylt. Den gula lampan på plattformspanelen anger att bommen har vridits förbi bakhjulen och maskinen kanske går i motsatt riktning mot reglagens rörelse. Om varningslampan är tänd ska körfunktionen användas på följande sätt.

1. Passa ihop de svarta och vita riktningsspilarna på plattformens styrpanel och chassit för att avgöra i vilken riktning maskinen kommer att förflytta sig.



2. Tryck in och släpp upphävningskontakten för körriktning. Flytta styrspeaken inom 3 sekunder långsamt mot den pil som anger den avsedda körriktningen. Varningslampan blinkar under de 3 sekunderna, tills körfunktionen har valts.



Förflyttning i en sluttning

Vid förflyttning i en sluttning uppnås största broms- och dragkraft med bommen i förvaringsläget, i läget över bakaxeln (drivaxeln) och i linje med körriktningen. Kör maskinen framåt i uppförsbacke och bakåt i nedförsbacke. Överskrid inte maskinens specificerade backtagningsförmåga.

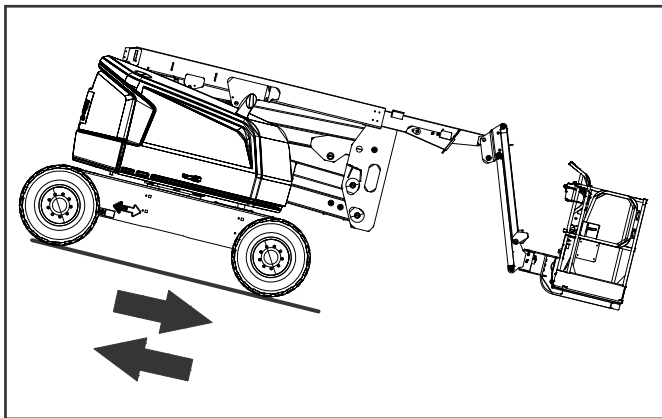


Fig. 4-4. Förflyttning i en sluttning

OBS!

OM BOMMEN ÄR ÖVER DEN FRÄMRE AXELN BLIR STYRRIKTNINGEN OCH KÖRRÖRELSEN MOTSATT MOT REGLAGENS RÖRELSE.

4.5 STYRNING

Flytta vippkontakten på körspaken åt höger för att styra åt höger eller åt vänster för att styra åt vänster.



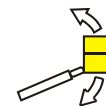
4.6 PLATTFORM

Justering av plattformens avvägning

⚠ VARNING!

ANVÄND ENDAST UPPHÄVNINGSFUNKTIONEN FÖR PLATTFORMSAVVÄGNING TILL EN LÄTT AVVÄGNING AV PLATTFORMEN. FELAKTIG ANVÄNDNING KAN LEDA TILL ATT LASTEN FLYTTAR SIG ELLER ATT PERSONALEN FALLER. ÖVERTRÄDELSE KAN LEDA TILL SVÅRA ELLER LIVSFARLIGA SKADOR.

Avvägning av plattformen – håll plattformsinställningsknappen i uppåt- eller nedåtläget tills plattformen står vågrätt.



Plattformrotation

Vrid plattformen åt höger eller vänster genom att använda plattformens rotationskontakt till att välja riktning och hålla den tills önskat läge har nåtts.



4.7 BOM

⚠ VARNING!

DET SITTER EN RÖD LUTNINGSVARNINGSLAMPA PÅ MANÖVERBORDET, SOM TÄNDS NÄR UNDERREDET STÅR PÅ EN LUTNING SOM ÄR FÖR STOR. BOMMEN FÅR VARKEN SVÄNGAS ELLER HÖJAS ÖVER HORIZONTALLAGET NÄR LAMPAN ÄR TÄND.

LITA INTE ENBART PÅ ATT LUTNINGSLARMET SKA VISA OM UNDERREDET STÅR VÅGRÄTT. LUTNINGSLARMET ANGER ATT UNDERREDET STÅR PÅ EN STARK SLUTTNING (3 GRADER ELLER MER FÖR CE-MASKINER OCH AUSTRALISKA MASKINER, 5 GRADER ELLER MER FÖR ANSI- OCH CSA-MASKINER OCH JAPANSKA MASKINER). UNDERREDET MÅSTE VARA VÅGRÄTT INNAN BOMMEN SVÄNGS ELLER HÖJS ÖVER HORIZONTALLAGET ELLER FÖRE KÖRNING MED BOMMEN HÖJD.

OM DEN RÖDA VARNINGSLAMPAN TÄNDS, NÄR BOMMEN HÖJS ÖVER HORIZONTALLAGET, UNDVIK ATT MASKINEN VÄLTER GENOM ATT SÄNKA NER PLATTFORMEN TILL MARKEN. FLYTTA SEDAN MASKINEN SÅ ATT UNDERREDET STÅR VÅGRÄTT, INNAN BOMMEN HÖJS.

FÖRFLYTTNING MED BOMMEN LÄGRE ÄN HORIZONTALLAGET ÄR TILLÅTEN PÅ SLUTTNINGAR OCH LUTNINGAR I SIDLED, SOM SPECIFICERAS I SPECIFIKATIONS AVSNITTET I DENNA HANDBOK.

⚠ VARNING!

UNDVIK ALLVARLIGA PERSONSKADOR GENOM ATT INTE ANVÄNDA MASKINEN OM EN SPAK ELLER VIPPKONTAKT, SOM STYR PLATTFORMENS RÖRELSE, INTE ÅTERGÅR TILL NEUTRALLÄGET (AV), NÄR DEN SLÄPPS.

⚠ FÖRSIKTIGHET!

UNDVIK EN KOLLISION ELLER PERSONSKADOR OM PLATTFORMEN INTE STANNAR, NÄR EN KONTAKT ELLER SPAK SLÄPPS, GENOM ATT TA BORT FOTEN FRÅN FOTKONTAKTEN ELLER ANVÄNDA NÖDSTOPPSKONTAKTEN TILL ATT STOPPA MASKINEN.

Svängning av bommen

Sväng bommen genom att använda svängningskontakten för att välja Höger eller Vänster.



Höjning/sänkning av tornbommen

Trampa på fotkontakten och flytta höjnings-/sänkningsskontakten för tornbommen till Uppåt- eller Nedåt-läget tills önskad höjd har nåtts.



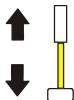
Höjning och sänkning av huvudbommen

Använd huvudbommens höjnings-/sänkingskontakt för att välja en rörelse UPPÅT eller NEDÅT, när huvudbommen ska höjas eller sänkas.



Utskjutning/indragning av huvudbommen

Använd huvudbommens teleskopkontakt för att välja en rörelse INÅT eller UTÅT när huvudbommen ska skjutas ut eller dras in.



4.8 FUNKTIONSHASTIGHETSVRED

Detta vred påverkar hastigheten för ut- och inskjutning samt tornbommens och jibbens höjning och sänkning. Om vredet vrids hela vägen åt vänster tills det klickar, ställs körning, höjning/sänkning av huvudbommen, plattformens rotation och svängning i krypläget.



4.9 MASKINENS UPPHÄVNINGSSYSTEM (MSSO) (ENDAST CE)

Maskinens upphävningssystem (MSSO) används endast för upphävning av funktionsreglage vid återkallning av plattform. Funktionsrutiner finns i Avsnitt 5.6, Maskinens upphävningssystem (MSSO) (endast CE).



4.10 SKYGUARD-FUNKTION

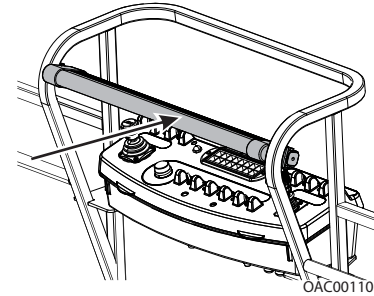
SkyGuard ger ett utökat manöverbordsskydd. När SkyGuard-sensorn aktiveras kommer de funktioner som är aktiva att gå tillbaka eller inaktiveras. Tabellen med SkyGuard-funktioner innehåller mer information om dessa funktioner.

Under aktiveringen ljuder signalhornet och om den är utrustad med ett SkyGuard-ljus så kommer ljuset att lysa tills sensorn och fotkontakten har kopplats bort.

Om SkyGuard-sensorn förblir aktiverad efter en funktionsåtgång eller ett funktionsstopp ska du hålla SkyGuard-upphävningsskontakten intryckt för att möjliggöra normal funktion tills SkyGuard-sensorn kopplas bort.

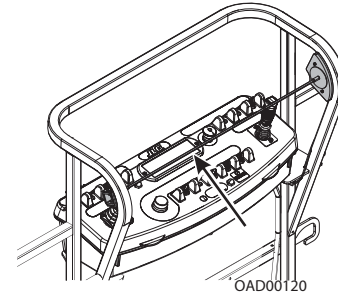
Se följande illustrationer för att avgöra vilken typ av SkyGuard maskinen har. Oavsett typ ändras inte SkyGuard-funktionen enligt tabellen med SkyGuard-funktioner.

SkyGuard

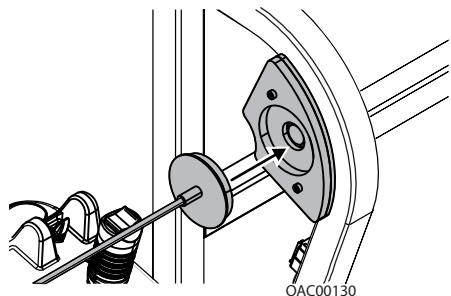


Cirka 222 Nm (50 lb) kraft appliceras på den gula stängan.

SkyGuard – SkyLine

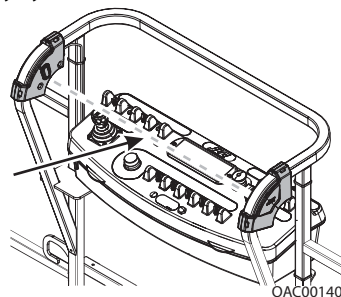


Genom att trycka på kabeln bryts den magnetiska anslutningen mellan kabeln och höger fäste.



Återanslut den magnetiska änden av kabeln till fästet om den kopplas bort.

SkyGuard – SkyEye



Föraren passerar genom sensorstrålens bana.

Tabell med SkyGuard-funktioner

Körning framåt	Körning bakåt	Styrning	Svängning	Höjning av tornbommen	Sänkning av tornbommen	Höjning av bommen	Sänkning av bommen	Bomteleskop ut	Bomteleskop in	Höjning/sänkning av jibben	Korgnivå	Korgrotation
R* / C**	R	C	R	R	C	R	R	R	C	C	C	C
R = Återgång aktiverad.												
C = Inaktivering aktiverad												
* DOS (Drive Orientation System) aktiverat												
** DOS inte aktiverat, maskinen kör rakt utan styrning och någon annan hydraulisk funktion är aktiv												

4.11 AVSTÄNGNING OCH PARKERING

Avstängning och parkering

Rutinen för avstängning och parkering av maskinen följer:

1. Kör maskinen till ett relativt skyddat område.
2. Se till att bommen är nedsänkt över bakaxeln.
3. Tryck in nödstoppskontakten på plattformen.
4. Tryck in nödstoppskontakten på markpanelen. Ställ väljar-kontakten för plattform/mark i mittläget (AV).

Täck över plattformens manöverbord, om så behövs, för att skydda instruktionsskyltar, varningsdekaler och reglage mot väder och vind.

4.12 LYFTNING OCH FASTSURRING

(Se Fig. 4-5.)

Lyftning

1. Titta på serienummerskylten, se avsnittet "Specifikationer" eller väg maskinen för att ta reda på dess bruttovikt.
2. Placera bommen i förvaringsläget.
3. Avlägsna alla lösa föremål från maskinen.
4. Se till att lyftanordningen är rätt justerad så att maskinen förblir vågrät och inte skadas.

Fastsurring

OBS!

NÄR MASKINEN TRANSPORTERAS I FÖRVARINGSLÄGET MÅSTE BOMMEN VARA HELT NEDSÄNK I BOMSTÖDET.

1. Placera bommen i förvaringsläget eller bomstödet.
2. Avlägsna alla lösa föremål från maskinen.
3. Säkra underredet och plattformen med tillräckligt starka rep eller kedjor.

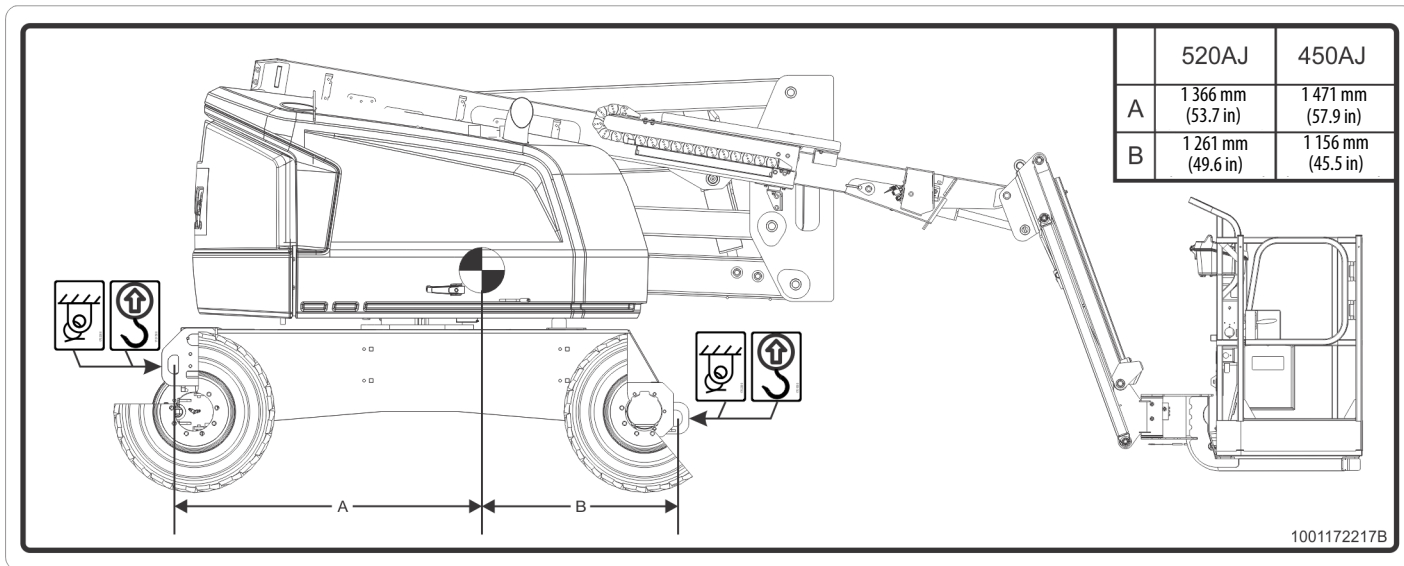


Fig. 4-5. Tabell över lyftning och fastsurning

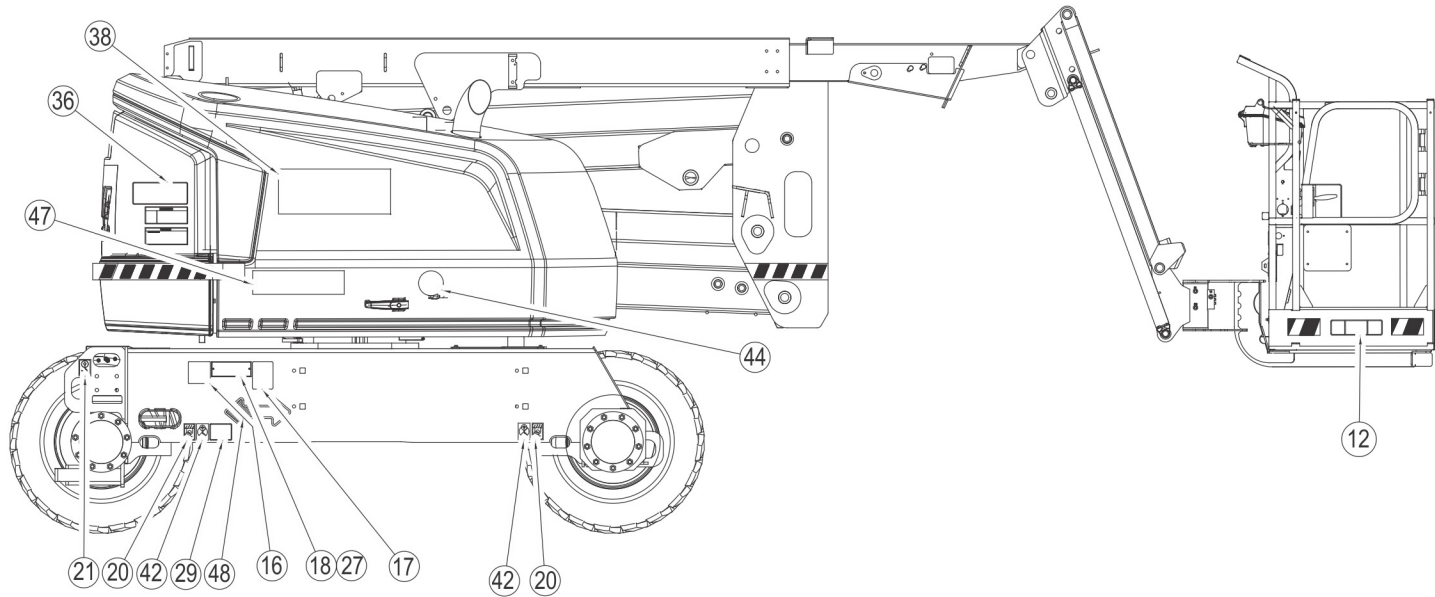


Fig. 4-6. Placering av dekaler – blad 1 av 6

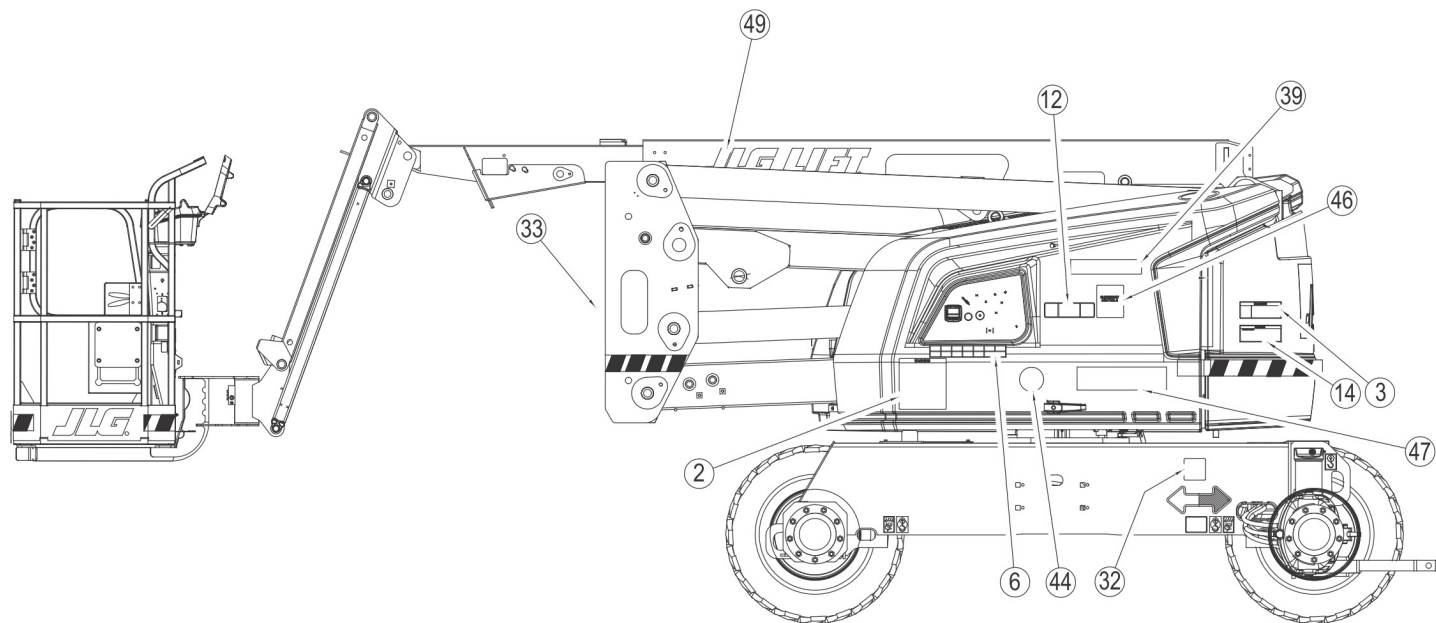


Fig. 4-7. Placering av dekaler – blad 2 av 6

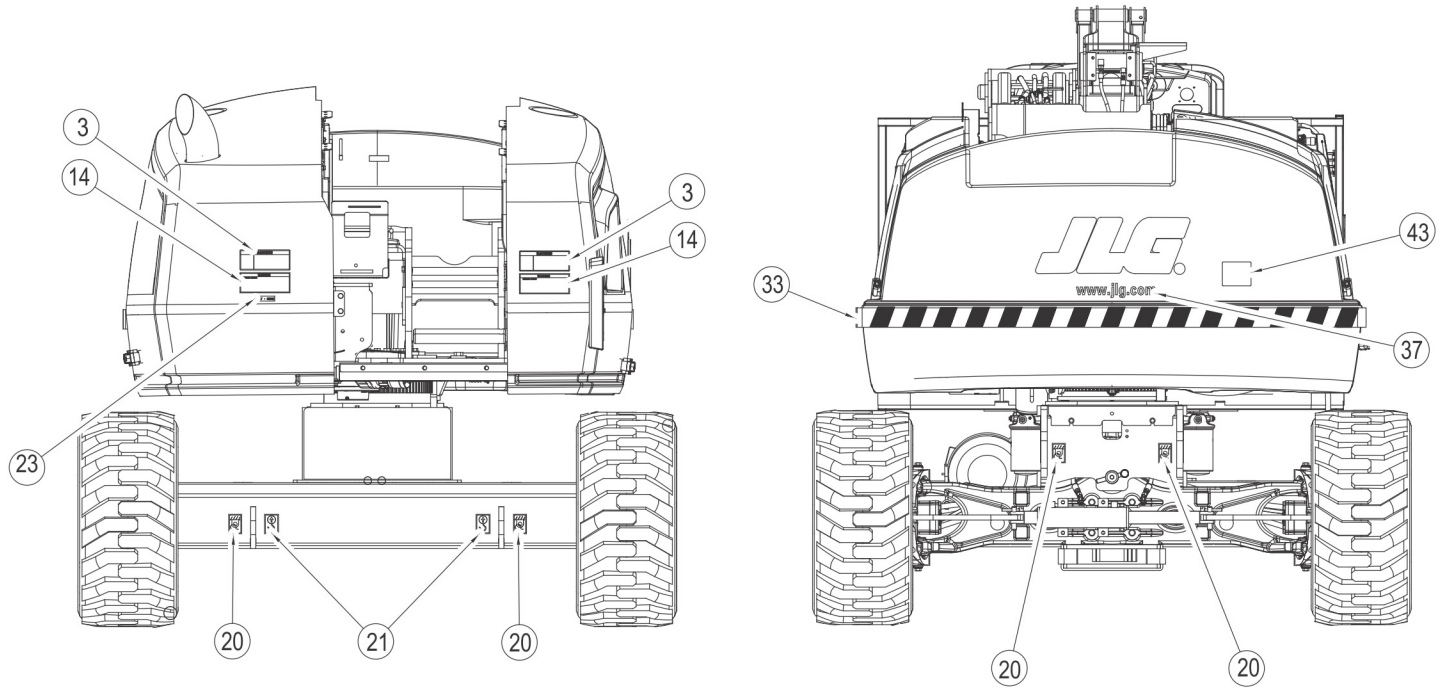


Fig. 4-8. Placering av dekaler – blad 3 av 6

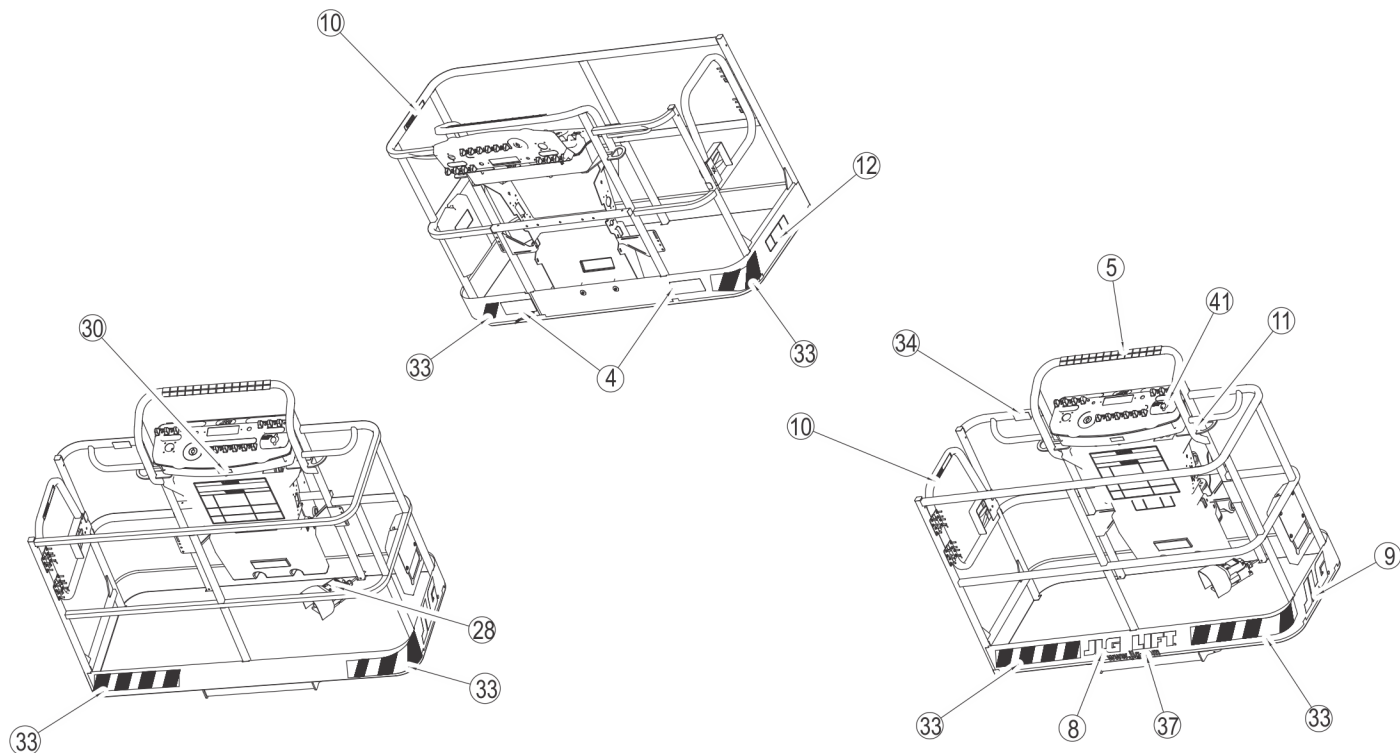


Fig. 4-9. Placering av dekaler – blad 4 av 6

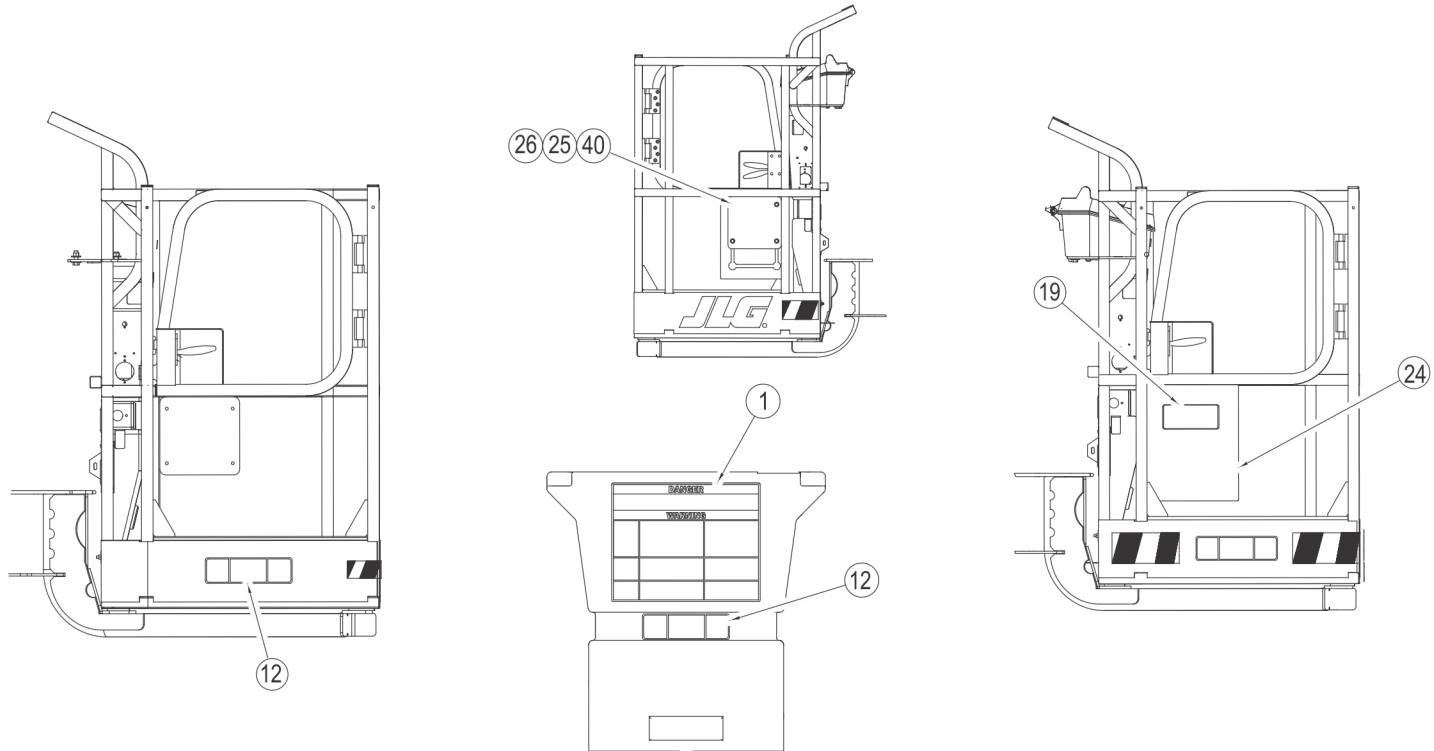


Fig. 4-10. Placering av dekaler – blad 5 av 6

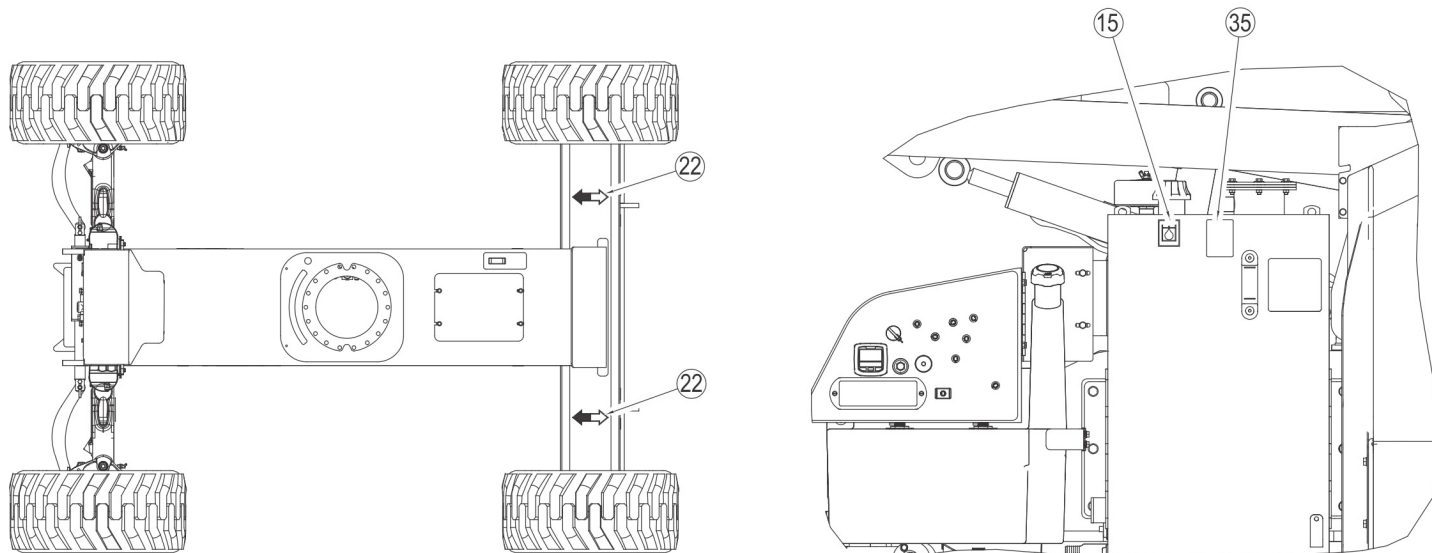


Fig. 4-11. Placering av dekaler – blad 6 av 6

AVSNITT 4 - ANVÄNDNING AV MASKINEN

Artikelnr	ANSI 1001162521-E	Australien 1001162522-D	Japan 1001162523-B	Korea 1001162524-B	Franska 1001162525-B	Kinesiska 1001162526-C	Portugisiska 1001162527-C	CE 1001162528-F	Spanska 1001162529-C
1	1703797	1001162429	1703926	1703927	1703924	1703925	1703928	1001162429	1703923
2	1705336	1705822	1705344	1705345	1705347	1001116849	1705349	1705822	1705917
3	1703805	1705961	1703938	1703939	1703936	1703937	1703940	1705961	1703935
4	1703804	--	1703950	1703951	1703848	1703949	1703952	--	1703947
5	1001173262	--	--	--	1001173262	--	--	--	1001173262
6	1706941	--	--	--	1706941	--	--	--	1706941
7	--	--	--	--	--	--	--	--	--
8	--	--	--	--	--	--	--	--	--
9	--	--	--	--	--	--	--	--	--
10	1702868	--	--	1705969	1704000	1705968	1704002	--	1704001
11	1704277	1704277	1704277	1704277	1704277	1704277	1704277	1704277	1704277
12	1001162416	1001190913	1001162418	1001162420	1001162422	1001162416	1001162426	1001190913	1001162415
13	--	--	--	--	--	--	--	--	--
14	1703953	1701518	1703944	1703945	1703942	1703953	1705903	1701518	1703941
15	1701504	1701504	1701504	1701504	1701504	1701504	1701504	1701504	1701504
16	1702631	1702631	1702631	1702631	1702631	1702631	1702631	1702631	1702631
17	1001131269	--	--	--	1001131269	--	--	--	--
18	--	--	--	--	--	--	--	--	--
19	1701509	1701509	1701509	1701509	1701509	1701509	1701509	1701509	1701509

AVSNITT 4 - ANVÄNDNING AV MASKINEN

Artikelnr	ANSI 1001162521-E	Australien 1001162522-D	Japan 1001162523-B	Korea 1001162524-B	Franska 1001162525-B	Kinesiska 1001162526-C	Portugisiska 1001162527-C	CE 1001162528-F	Spanska 1001162529-C
20	1702300	1702300	1702300	1702300	1702300	1702300	1702300	1702300	1702300
21	1701500	1701500	1701500	1701500	1701500	1701500	1701500	1701500	1701500
22	1703687	1703687	1703687	1703687	1703687	1703687	1703687	1703687	1703687
23	3251243	3251242	--	--	3251243	--	3251243	--	3251243
24	--	--	--	--	--	--	--	--	--
25	--	--	--	--	--	--	--	--	--
26	--	--	--	--	--	--	--	--	--
27	--	--	--	--	--	--	--	--	--
28	--	--	1703980	1703981	1703984	1703982	1703985	1705828	1703983
29	--	--	--	--	--	--	--	--	--
30	1705514	--	--	--	1705514	--	--	--	--
31	--	--	--	--	--	--	--	--	--
32	--	--	--	--	--	--	--	--	--
33	--	--	--	--	--	--	--	--	--
34	--	--	--	--	--	--	--	--	--
35	1704412	1704412	1704412	1704412	1704412	1704412	--	1704412	1704412
36	1001172217	1001172217	1001172217	1001172217	1001172217	1001172217	1001172217	1001172217	1001172217
37	1704885	1704885	1704885	1704885	1704885	1704885	1704885	1704885	1704885
38	--	--	--	--	--	--	--	--	--
39	--	--	--	--	--	--	--	--	--

AVSNITT 4 - ANVÄNDNING AV MASKINEN

Artikelnr	ANSI 1001162521-E	Australien 1001162522-D	Japan 1001162523-B	Korea 1001162524-B	Franska 1001162525-B	Kinesiska 1001162526-C	Portugisiska 1001162527-C	CE 1001162528-F	Spanska 1001162529-C
40	--	--	--	--	--	--	--	--	--
41	1705351	--	1705426	1705427	1705351	1705430	1705905	--	1705910
42	1701499	1701499	1701499	1701499	1701499	1701499	1701499	1701499	1701499
43	3251813	--	--	--	3251813	--	3251813	1001204510	3251813
44	--	--	--	--	--	--	--	--	--
45	--	--	--	--	--	--	1704008	--	1704007
46	--	1001112551	--	--	--	--	--	1001189882	--
47	--		--	--	--	--	--	--	--
48	1701529	1701529	1701529	1701529	1701529	1701529	1701529	1701529	1701529

AVSNITT 5. NÖDFALLSRUTINER

5.1 ALLMÄNT

Detta avsnitt beskriver de steg som måste utföras i en nödfalls-situation under arbetet.

5.2 ANMÄLAN OM OLYCKSHÄNDELSE

Anmälan måste omedelbart ske till JLG Industries, Inc. vid alla olyckshändelser där en JLG-produkt är inblandad. Även om det inte finns tecken på person- eller egendomsskador måste anmälan med alla detaljer ske per telefon till fabriken.

- USA: 877-554-7233
- EUROPA: (32) 0 89 84 82 20
- AUSTRALIEN: (61) 2 65 811111
- E-post: ProductSafety@JLG.com

Om en anmälan om en olyckshändelse där en JLG Industries-produkt är inblandad inte sker inom 48 timmar efter en sådan olycka, kan garantin annulleras för den inblandade maskinen.

OBS!

INSPEKTERA MASKINEN NOGA EFTER EN OLYCKA OCH PROVA ALLA FUNKTIONER MED FÖRST MARK- OCH SEDAN PLATTFORMSREGLAGEN. HÖJ INTE PLATTFORMEN ÖVER 3 M (10 FT) FÖRRÄN DET ÄR SÄKERT ATT ALLA SKADOR HAR REPARERATS, OM SÅ BEHÖVS, OCH ATT ALLA REGLAGE FUNGERAR SOM DE SKA.

5.3 FUNKTION I NÖDFALL

Föraren är oförmögen att hantera maskinen

OM FÖRAREN ÄR FASTKLÄMD ELLER ÄR OFÖRMÖGEN ATT HANTERA MASKINEN:

1. Annan personal får köra maskinen från markpanelen, men endast om så behövs.
2. Annan kvalificerad personal på plattformen kan använda plattformsreglagen. FORTSÄTT INTE ATT ANVÄNDA MASKINEN OM REGLAGEN INTE FUNGERAR SOM DE SKA.
3. Kranar, gaffeltruckar eller annan utrustning kan användas till att avlägsna personal från plattformen och stabilisera maskinens rörelse.

Plattformen eller kranen har fastnat

Gör följande om plattformen eller bommen fastnar i byggnadsverk eller upphöjd utrustning:

1. Stäng av maskinen.
2. Rädda alla människor i plattformen innan du frigör maskinen. Personalen måste vara utanför plattformen innan du använder några reglage på maskinen.
3. Använd kranar, gaffeltruckar eller annan utrustning för att stabilisera maskinens rörelse efter behov för att förhindra att den välter.
4. Använd hjälpströmsystemet (i förekommande fall) från markpanelen för att försiktigt frigöra plattformen eller bommen från föremålet.
5. När detta gjorts startar du om maskinen och flyttar tillbaka plattformen till en säker position.
6. Inspektera maskinen för skador. Om maskinen är skadad eller inte fungerar på rätt sätt ska den omedelbart stängas av. Rapportera problemet till vederbörlig underhållspersonal. Använd inte maskinen förrän den har förklarats vara funktionsduglig.

5.4 MANUELL SVÄNGNING

Används till att svänga bommen och svängskivan för hand i händelse av total strömförlust, när plattformen befinner sig ovanför en byggnad eller ett hinder. Använd den manuella upphävningen av svängningen som följer:

1. Använd en hylsa på 7/8 tum och en spärrnyckel, och hitta muttern på snäckdrevet för svängning på vänster sida av maskinen.
2. Sätt fast hylsan på muttern och vrid i önskad riktning.

5.5 RUTINER FÖR NÖDBOGSERING

Det är förbjudet att bogsera denna maskin. Utrustning för förflyttning av maskinen har dock byggts in. Följande rutin får ENDAST användas vid nödfallsförflyttning till ett lämpligt underhållsområde.

OBS!

DEN TILLÅTNA BOGSERINGSHASTIGHETEN ÄR 3 KM/H (1.9 MPH). STÖRSTA TILLÅTNA BOGSERINGSSTRÄCKA ÄR 1 KM (0,6 MILES).

1. Sätt klossar för hjulen.
2. Aktivera den mekaniska losskopplingen på båda drivnaven genom att lossa navens momentplåtar och sedan dra åt båda bultarna på vart nav.

- 3.** Koppla ihop med lämplig utrustning, ta bort klossarna och flytta maskinen.

När maskinen har flyttats måste följande utföras:

- 1.** Placera maskinen på en vågrät, stadig yta.
- 2.** Sätt klossar för hjulen.
- 3.** Inaktivera den mekaniska losskopplingen på båda drivnaven genom att lossa navens momentplåtar, vända dem igen och sedan dra åt båda bultarna på vart nav.
- 4.** Ta bort klossarna från hjulen efter behov.

5.6 MASKINENS UPPHÄVNINGSSYSTEM (MSSO) (ENDAST CE)

Maskinens upphävningssystem (MSSO) får endast användas för att hämta en förare som är fastklämd eller som är oförmögen att röra sig eller hantera maskinen. MSSO kringgår funktionsreglagen som är låsta från plattformen och markpanelerna. Ett exempel på det skulle vara aktivering av lastavkänningsystemet.



OBS! När MSSO-funktionen används börjar varningslampan att blinka samtidigt som en felkod visas i JLG-styrsystemet. Denna felkod måste återställas av en behörig JLG-servicetekniker.

OBS! Funktionskontroll av MSSO-systemet behöver inte genomföras. JLG-styrsystemet visar en felkod om ett kontaktfel uppstår.

Så här använder du MSSO:

1. Placera väljarkontakten för plattform/mark i markläget från markpanelen.
2. Dra ut strömbrytaren/nödstoppskontakten.
3. Motorstart eller MSSO fungerar genom hjälpströmssystemet.
4. Håll MSSO-kontakten och reglaget för önskad funktion intryckta.

AVSNITT 6. TILLBEHÖR

Tabell 6-1. Tillgängliga tillbehör

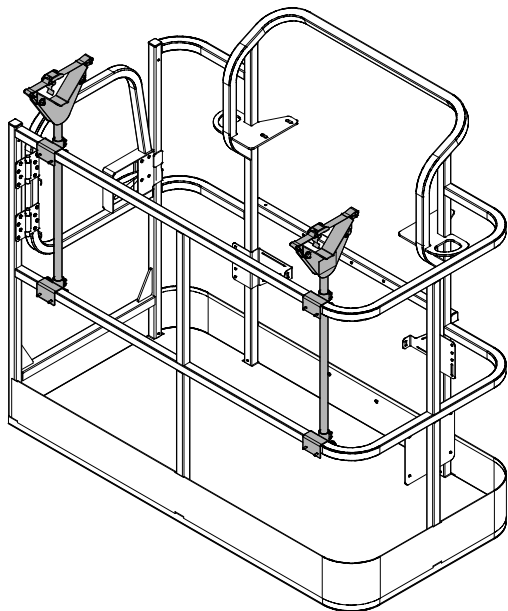
Tillbehör	Marknad	
	CE	AUS
Rörhållare	√	√
SkyGlazier™	√	√
SkyPower™	√	√

Tabell 6-2. Förhållandetabell för alternativ/tillbehör

TILLBEHÖR	NÖDVÄNDIGA DELAR	KOMPATIBLA MED (Anmärkning 1)	INKOMPATIBLA MED	UTBYTBARA MOT (anmärkning 2)
Rörhållare		SkyPower™		SkyGlazier™
SkyGlazier™		SkyPower™	4 ft Plattform, Rörhållare	
SkyPower™		Rörhållare, SkyGlazier™,		
Anmärkning 1: Alla tillbehör som inte kommer från "Sky" och som inte listas under "INKOMPATIBLA MED" anses vara kompatibla.				
Anmärkning 2: Kan användas på samma enhet men inte samtidigt.				

4150459 M

6.1 RÖRHÅLLARE



Rörhållare gör det möjligt att lagra rör eller ledningar inuti plattformen för att hjälpa till att förhindra skador på räcket och optimera plattformens användbarhet. Detta tillbehör består av två hållare med justerbara remmar för att säkra lasten på plats.

Kapacitetsspecifikationer (endast Australien)

Max. kapacitet i hållare *	Max. plattformskapacitet (Med max. vikt i hållare)
80 kg	184 kg
Max. längd av material i hållare: 6,0 m Min. längd av material i hållare: 2,4 m	

Säkerhetsföreskrifter

⚠ VARNING!

MINSKA PLATTFORMSKAPACITETEN MED 45,5 KG (100 LB) NÄR INSTALLERAD.

⚠ VARNING!

VIKT I HÅLLARE PLUS VIKT PÅ PLATTFORMEN FÅR INTE ÖVERSTIGA NOMINELL KAPACITET.

OBS!

MAXIMAL LAST I HÅLLARNA I 80 KG (180 LB), JÄMNT FÖRDELAD MELLAN DE TVÅ HÅLLARNA.

OBS!

MAXIMAL LÄNGD AV MATERIALET I HÅLLARNA ÄR 6,1 M (20 FT).

- Se till att ingen personal finns under plattformen.
- Gå inte av plattformen över räckena eller stå på dem.
- Kör inte maskinen om materialen inte är fastsurrade.
- För rörhållarna till förvaringspositionen när de inte används.
- Använd endast detta alternativ med godkända modeller.

Förberedelse och inspektion

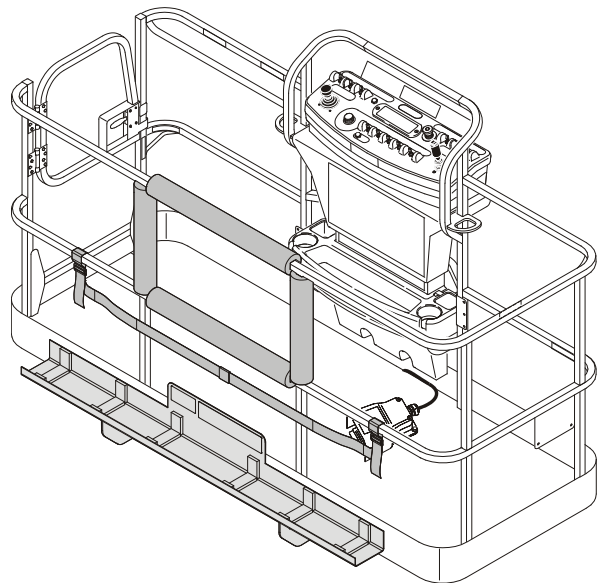
- Se till att hållarna är säkrade till plattformsräcket.
- Byt ut slitna eller skadade fastsurringsremmar.

Användning

1. För att förbereda hållarna för lastning tar du bort låssprintarna, roterar varje hållare 90 grader från förvaringspositionen till arbetspositionen, och fäster dem med låssprintarna.
2. Lossa och ta bort fastsurringsremmarna. Placera material på hållarna med vikten jämnt fördelad mellan båda hållarna.
3. Dra fastsurringsremmarna över det lastade materialet i varje ände och dra åt.
4. För att ta bort materialet lossar du fastsurringsremmarna och tar bort dem, sedan tar du försiktigt bort materialet från hållarna.

OBS! Sätt tillbaka fastsurringsremmarna över eventuellt kvarvarande material innan du använder maskinen igen.

6.2 SKYGLAZIER™



SkyGlazier™ tillåter glasmästare att effektivt placera paneler. Glasmästarpaketet består av ett fack som fästs vid botten av plattformen. Panelen vilar på facket och mot toppracket av plattformen, som är vadderat för att förhindra skador. SkyGlazier™ har en rem för att fästa panelen till plattformens räcke.

Kapacitetsspecifikationer

Kapacitetsområde *	Max. fackkapacitet	Max. plattformskapacitet (Med max. vikt i facket)
227 kg (500 lb)	68 kg (150 lb)	113 kg (250 lb)
250 kg (550 lb)	68 kg (150 lb)	113 kg (250 lb)
272 kg (600 lb)	68 kg (150 lb)	113 kg (250 lb)
340 kg (750 lb)	68 kg (150 lb)	200 kg (440 lb)
454 kg (1000 lb)	113 kg (250 lb)	227 kg (500 lb)
* Se kapacitetsdekalerna som finns på maskinen för information om kapacitetsområde.		
Krävd plattformstyp: Sidoingång		
Panelens maxstorlek: 3 m ² (32 ft ²)		

Säkerhetsföreskrifter

⚠ VARNING!

SE TILL ATT PANELEN ÄR SÄKRAD MED REMMEN.

⚠ VARNING!

ÖVERBELASTA INTE FACKET ELLER PLATTFORMEN. TOTAL MASKINKAPACITET MINSKAS NÄR FACKET ÄR INSTALLERAT.

⚠ VARNING!

MED SKYGLAZIER™ MINSKAS PLATTFORMENS URSPRUNGLIGA KAPACITETSVÄRDEN, SOM SPECIFICERAT I TABELLEN ÖVER KAPACITETSSPECIFIKATIONER. ÖVERSTIG INTE PLATTFORMENS NYA KAPACITETSVÄRDEN. SE KAPACITETSDEKALEN SOM SITTE PÅ FACKET.

⚠ VARNING!

EN STÖRRE YTA SOM UTSÄTTS FÖR VIND MINSKAR MASKINENS STABILITET. BEGRÄNSA PANELENS YTA TILL 3 M² (32 FT²).

- Se till att ingen personal finns under plattformen.
- Gå inte av plattformen över räckena eller stå på dem.

- Ta bort lådan när den inte används.
- Använd endast detta alternativ med godkända modeller.

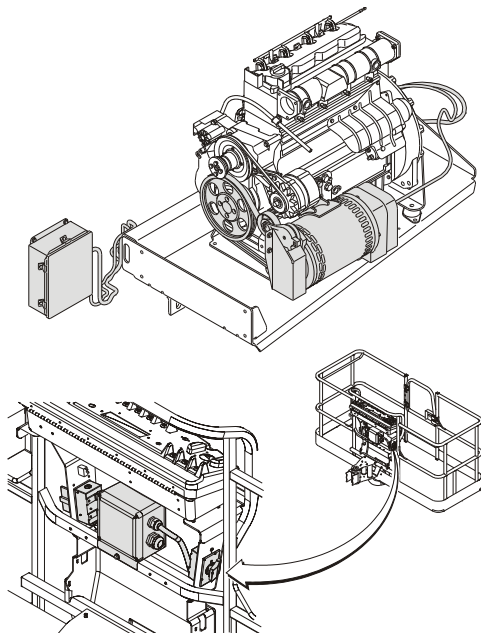
Förberedelse och inspektion

- Kontrollera att sockeln inte har spruckna svetsställen eller andra skador.
- Se till att facket sitter ordentligt fast på plattformen.
- Se till att remmen inte är trasig eller sliten.

Användning

1. Lasta SkyGlazier™-facket med panelen.
2. Placera den justerbara remmen runt panelen och dra åt tills den sitter säkert.
3. Flytta panelen till dess avsedda plats.

6.3 SKYPOWER™



SkyPower™-systemet tillför växelström till plattformen genom ett växelströmsuttag, för att driva verktyg, lampor och skär- och svetsutrustning.

Alla komponenter för effektregering är placerade i en vattentät box ansluten via kabel till generatoren. Generatoren förser ström när du kör vid den angivna hastigheten med strömbrytaren på (brytaren är placerad på plattformen). En trepolig krets brytare för 30 A skyddar generatoren mot överbelastning.

Generatorutgång

CE-specifikationer:

- 3-fas: 240 V, 7,5 kW, 18,3 A, 1,0-pf
- 1-fas: 240 V, 6,0 kW, 26 A, 1,0-pf
- 1-fas: 120 V, 6,0 kW, 50 A, 1,0-pf

Högst:

- 3-fas: 8,5 kW
- 1-fas: 6,0 kW

Tillbehörsklassificering

- 3 000 varv/min (50 Hz)
- 3 600 varv/min (60 Hz)

Säkerhetsföreskrifter



ÖVERBELASTA INTE PLATTFORMEN.

- Se till att ingen personal finns under plattformen.
- Detta fabriksinstallerade alternativ är endast tillgängligt med specificerade modeller.
- Se till att säkerhetslinan alltid är ansluten.
- Använd inte elektriska verktyg i vatten.
- Använd rätt spänning för verktyg som används.
- Överbelasta inte kretsen.

Förberedelse och inspektion

- Se till att generatoren sitter säkert.
- Kontrollera skicket av bältet och ledningarna.

Användning

Starta motorn och sätt sedan på generatoren.

Se den tekniska manualen för Miller generator (art. nr 3121677) för mer information.

AVSNITT 7. ALLMÄNNA SPECIFIKATIONER OCH UNDERHÅLL

7.1 INLEDNING

Detta avsnitt erbjuder ytterligare nödvändig information, som gäller rätt användning och underhåll av denna maskin.

Underhållsdelen av detta avsnitt är avsedd som information, som kan hjälpa föraren med enbart dagliga underhållsrutiner. Den ersätter inte det mera ingående schemat för förebyggande underhåll och inspektion, som är inkluderat i Service- och underhållshandboken (Service and Maintenance Manual).

Andra tillgängliga handböcker:

Service- och underhållshandbok.....	3121665
Illustrerad reservdelskatalog.....	3121666

7.2 DRIFTSPECIFIKATIONER OCH PRESTANDADATA

Driftspecifikationer

Tabell 7-1. Driftspecifikationer

Kapacitet: Ospärrad	250 kg (550 lb)
Största sluttning vid körning, i förvaringsläget	45 %
Största lutning i sidled vid körning, i förvaringsläget	5°
Körhastighet i förvaringsläge	6,8 km/h (4.25 mph)
Maskinens största bruttovikt (ung.)	7 983 kg (17,600 lb)
Största tryck på underlaget	4,6 kg/cm ² (65 psi)
Största däckbelastning	4 237 kg (8900 lb)
Systemspänning	12 V likström
Högsta tryck för hyd.systemets avlastningsventil Tryck	280 bar (4060 psi)
Genomsnittlig bränsleförbrukning	2,5 lph (0.66 gph)

Storlekar

Tabell 7-2. Storlekar

Vändradie (invändig)	2,06 m (6 ft 9 in)
Vändradie (utvändig)	4,78 m (15 ft 8 in)
Maskinens höjd (förvaringsläget)	2 269 mm (89.3 in)
Maskinens längd (förvaringsläget)	7 768 mm (305.8 in)
Plattformens höjd upp och över	7,3 m (24 ft)
Horisontal räckvidd	10 m (32.8 ft)
Maskinens bredd	2 353 m (92.6 in)
Axelavstånd	2 362 mm (93.0 in)
Plattformens höjd	16 m (52 ft 6 in)
Markfrigång	419 mm (16.5 in)

Kapaciteter

Tabell 7-3. Kapaciteter

Hydraulsystem	143,8 l (38 gal)
Hydraulolja-behållare (till full nivå)	119,9 l (31.7 gal)
Drivnav	0,7 l (24 oz)
Färdbroms	0,8 l (27 oz)

Däck

Tabell 7-4. Däck

Storlek	Typ	Tryck	Vikt
33/1550x16.5	Luftfyllt	6 bar (90 psi)	61 kg (135 lb)
	Skumplastfyllda	–	179 kg (395 lb)
33/16LL x 16.1	Luftfyllt	3 bar (40 psi)	70 kg (155 lb)
315/55 D20	Skumplastfyllda	–	130 kg (286 lb)
	Fast	–	130 kg (286 lb)
33x12-20	Fast	–	129 kg (285 lb)

Motordata

Tabell 7-5. Deutz D2011L03

Bränsle	Diesel
Antal cylindrar	3
Cylinderdiameter	94 mm (3.7 in)
Slaglängd	112 mm (4.4 in)
Slagvolym	2 331 cm ³ (142 cu. in)
Oljekapacitet	
vevhus	6 l (6.3 qt)
kylare	3,5 l (3.7 qt)
total kapacitet	9,5 l (10 qt)
Lågt varvtal	1 200
Mellanvarvtal	
Torn/övre bom höjning/sänkning, teleskoprotation	1 800
Korgavvägning/rotation, Jibbhöjning/-sänkning	1 500
Högt varvtal	2 800

Hydraulolja

Tabell 7-6. Hydraulolja

Hydraulsystemets funktionstemperaturområde	S.A.E. viskositetsklass
-18 °C till +83 °C (+0 °F till +180 °F)	10W
-18° till +99 °C (+0° till + 210 °F)	10W-20, 10W30
+10 °C till +99 °C (+50 °F till +210 °F)	20W-20

OBS! Hydrauloljan måste ha slitningsminskande egenskaper som motsvarar minst API-serviceklassificering GL-3 och tillräcklig kemisk stabilitet för användning i mobila hydraulsystem.

OBS! Maskinerna kan vara försedda med Mobil EAL, en biologiskt nedbrytbar och giftfri hydraulolja. Detta är en helt syntetisk olja, som har samma slitningsminskande och rostskyddande egenskaper som mineraloljor, men den har ingen skadlig inverkan på grundvattnet eller miljön, om den spills eller läcker ut i små mängder.

OBS! Förutom rekommendationerna från JLG, är det inte en god idé att blanda oljor av olika märken eller typer, eftersom de kanske inte innehåller samma tillsatser eller har samma viskositet. Om en annan hydraulolja än Mobil 424 måste användas, ta kontakt med JLG Industries för rekommendationer.

Tabell 7-7. Specifikationer – Mobilfluid 424

SAE-klass	10W30
Specifik vikt, API	29,0
Densitet, Lb/Gal. 60 °F	7,35
Hällpunkt, max	-43 °C (-46 °F)
Flampunkt, min.	228 °C (442 °F)
Viskositet	
Brookfield, cP vid -1 8°C	2700
vid 40 °C	55 cSt
vid 100 °C	9,3 cSt
Viskositetsindex	152

Tabell 7-8. Specifikationer – Mobil DTE 10 Excel 32

ISO-viskositetsklass	#32
Hällpunkt, max	-54 °C (-65 °F)
Flampunkt, min.	250 °C (482 °F)
Viskositet	
vid 40 °C	32,7 cSt
vid 100 °C	6,63 cSt
vid 100 °F	32,7 cSt
vid 212 °F	6,63 cSt
Viskositetsindex	164
Densitet (kg/l) vid 15 °C	0,8468
Densitet (lb/in ³) vid 60 °F	0,0305

Tabell 7-9. Quintolubric 888-46

Täthet	0,91 vid 15 °C (59 °F)
Hällpunkt	< -20 °C (< -4 °F)
Flampunkt	275 °C (527 °F)
Flampunkt	325 °C (617 °F)
Självtändningstemperatur	450 °C (842 °F)
Viskositet	
vid 0 °C (32 °F)	360 cSt
vid 20 °C (68 °F)	102 cSt
vid 40 °C (104 °F)	46 cSt
vid 100 °C (212 °F)	10 cSt
Viskositetsindex	220

Tabell 7-10. Specifikationer – Mobil EAL 224H

Typ	Syntetisk biologiskt nedbrytbar
ISO-viskositetsklass	32/46
Specifik vikt	0,922
Hällpunkt, max	-32 °C (-25°F)
Flampunkt, min.	220 °C (428°F)
Funktionstemp.	-17 till 162 °C (0 till 180 °F)
Vikt	0,9 kg per liter (7.64 lb per gal)
Viskositet	
vid 40 °C	37 cSt
vid 100 °C	8,4 cSt
Viskositetsindex	213
OBS!	<i>Måste förvaras vid över 14 °C (32 °F)</i>

Större komponenters vikt



ERSÄTT INTE KOMPONENTER SOM ÄR KRITISKA FÖR STABILITETEN MED KOMPONENTER AV ANNORLUNDA VIKT ELLER SPECIFIKATION, EXEMPELVIS: BATTERIER, SKUMPLASTFYLDA DÄCK, PLATTFORM. MODIFIERA INTE MASKINEN PÅ NÅGOT VIS FÖR ATT PÅVERKA STABILITETEN.

Tabell 7-11. Kritiska stabilitetsvikter

Komponenter	KG	LB
Övre motvikt	2428 ± 48,6	5353 ± 107
Nedre motvikt	280 ± 8,4	617 ± 18.5
Däck och hjul – 20x9, luftfyllda	59	130
Däck och hjul – 20x9, skumplastfyllda	99,8	220
Däck och hjul – 18x7	104,3	230
Plattform & konsol – 30x60	110	242.5
Plattform & konsol – 30x48	98	216
Batteri	30	66

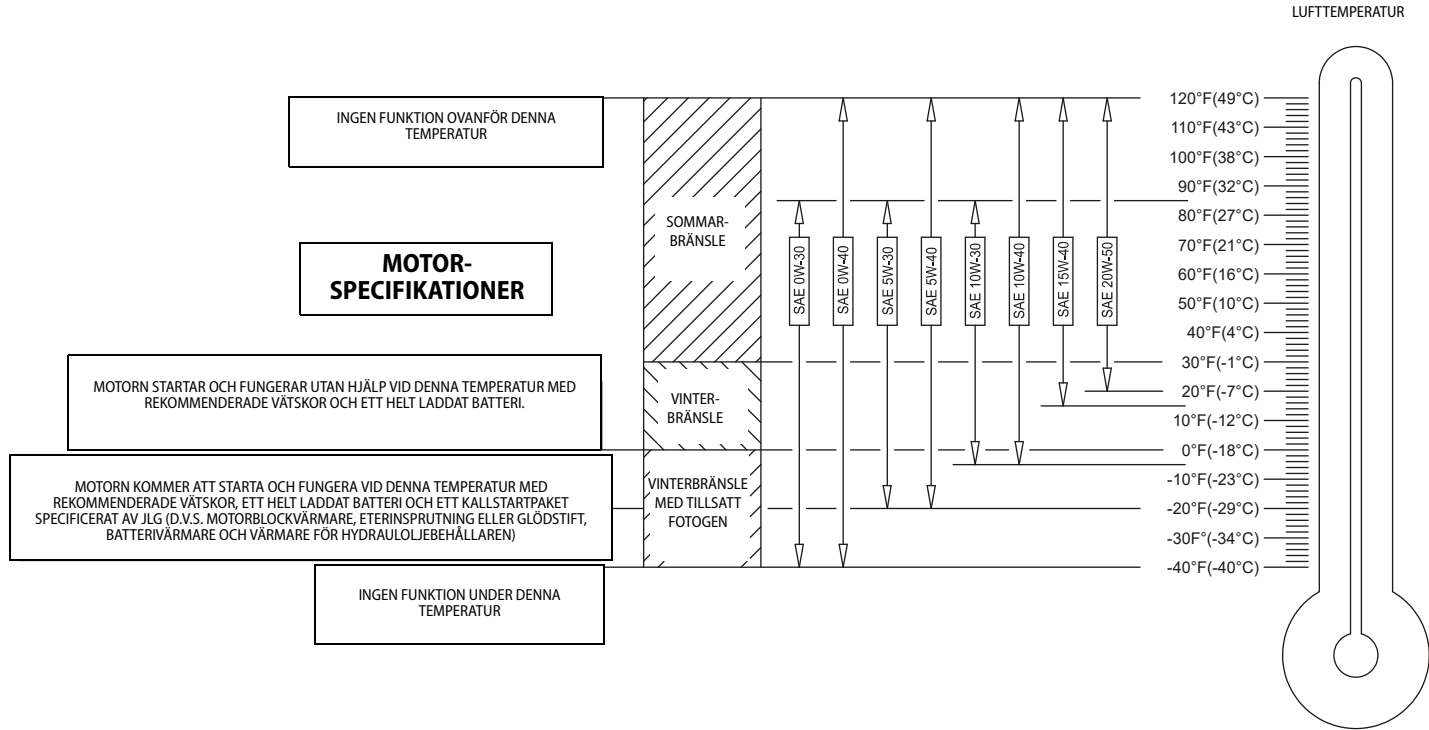


Fig. 7-1. Drifttemperaturspecifikationer för motor – Deutz 2,3 l – blad 1 av 2

AVSNITT 7 - ALLMÄNNA SPECIFIKATIONER OCH UNDERHÅLL

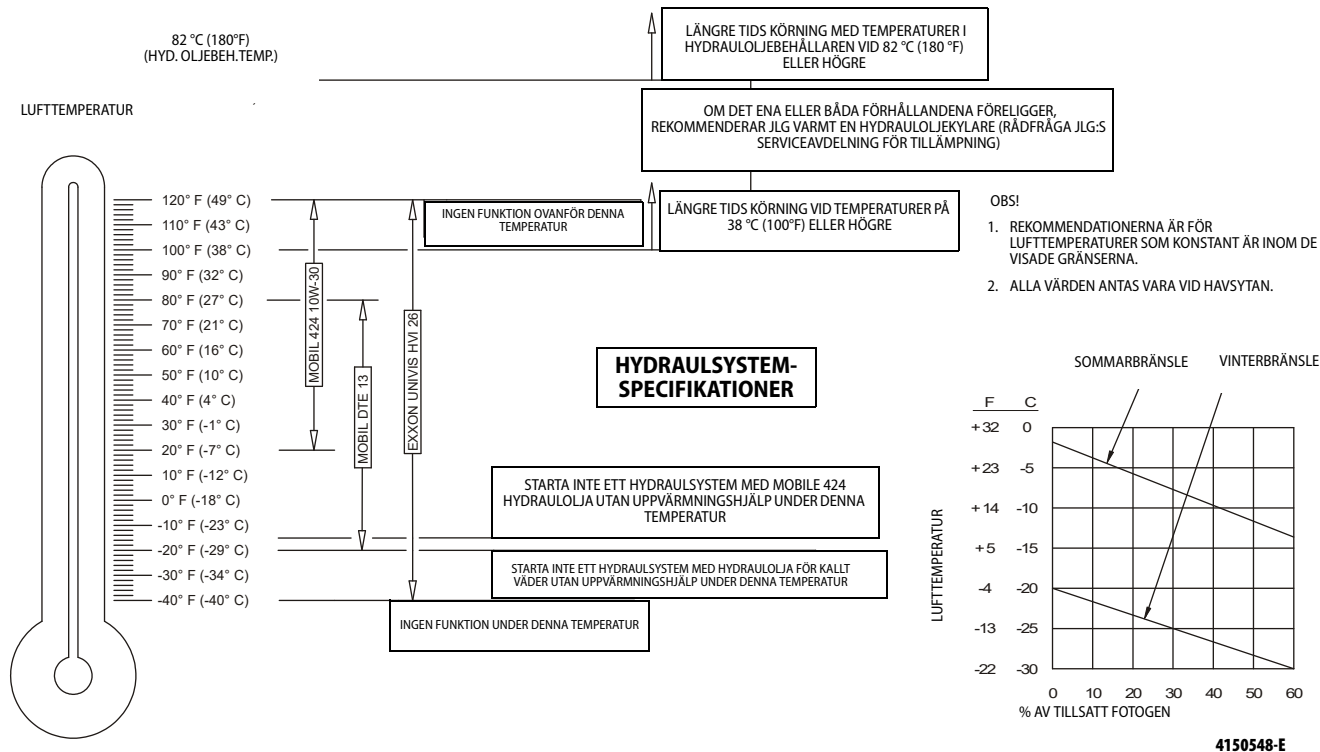


Fig. 7-2. Drifttemperaturspecifikationer för motor – Deutz 2,3 I – blad 2 av 2

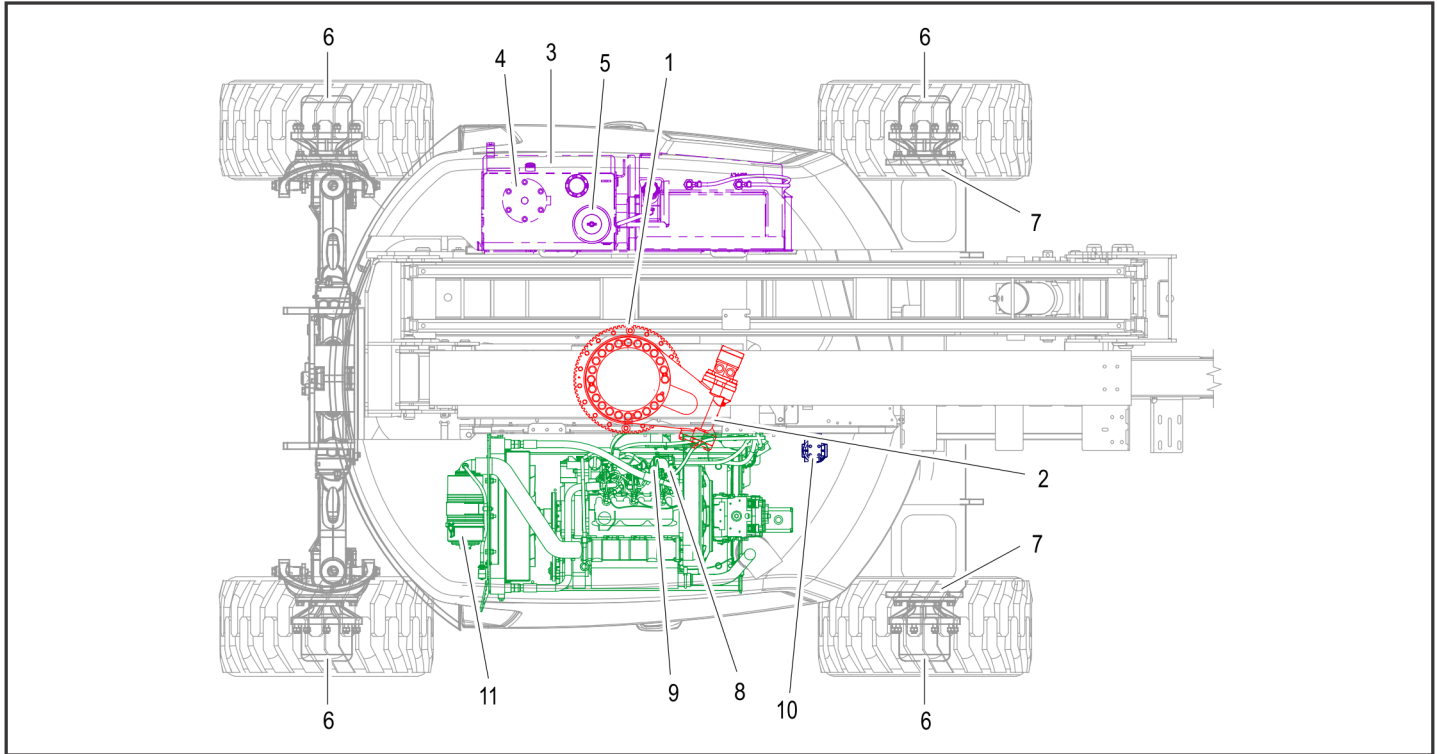


Fig. 7-3. Diagram över förarunderhåll och smörjning

7.3 UNDERHÅLL AV FÖRAREN

OBS! Följande nummer motsvarar de i Fig. 7-3., Diagram över förarunderhåll och smörjning.

Tabell 7-12. Smörjningsspecifikationer

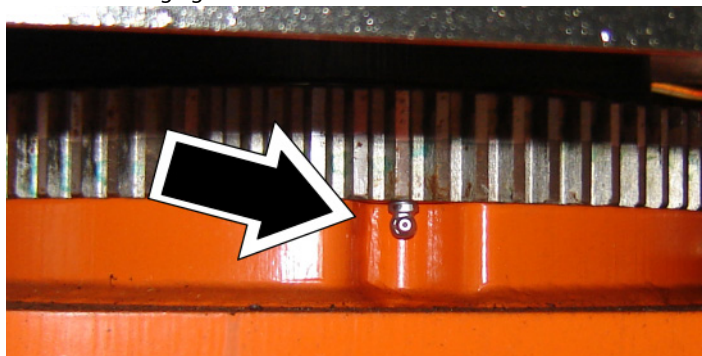
FÖRKORTN.	SPECIFIKATIONER
BG*	Lagerfett (JLG art.nr 3020029) Mobilith SHC 460.
HO	Hydraulolja. API-serviceklassificering GL-4, t.ex. Mobilfluid 424.
EPGL	Kugghjulsfett (olja) för ytterst högt tryck som motsvarar API-serviceklassificering GL-5 eller Mil-specifikation Mil-L-2105.
MPG	Universalfett som har en minsta smältpunkt på 177 °C (350 °F). Utomordentliga vattenmotstånd- och vidhäftningsegenskaper och avsett för ytterst högt tryck. (Timken OK 40 lb minimum.)
EO	Motor (vevhus). Gas (5W30)- API SN, -Arktisk ACEA A1/B1, A5/B5 – API SM, SL, SJ, EC, CF, CD – ILSAC GF-4. Diesel (15W40, 5W30 arktisk) – API CJ-4.

*MPG kan ersätta dessa smörjmedel om så är nödvändigt, men serviceintervallerna blir reducerade.

OBS!

SMÖRJNINGSENTVÄLLERNA BASERAR SIG PÅ MASKINENS ANVÄNDNING UNDER NORMALA FÖRHÅLLANDEN. MASKINER SOM ANVÄNDS I FLERA SKIFT OCH/ELLER SOM UTSÄTTS FÖR SVÅRA FÖRHÅLLANDEN MÅSTE SMÖRJAS OFTARE.

1. Svänglager



Smörjpunkt(er) – nippel

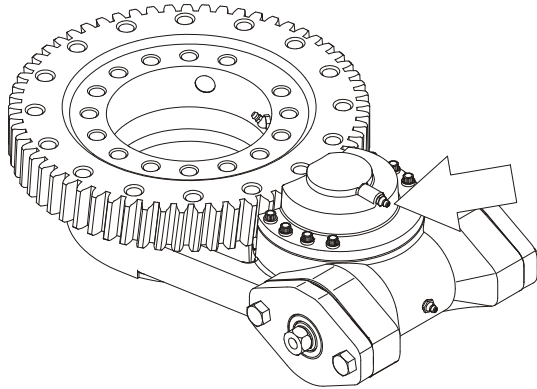
Kapacitet – eft. behov

Smörjmedel – BG

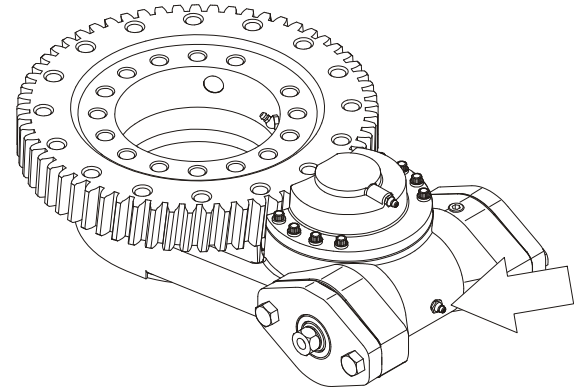
Intervall – var tredje månad eller efter 150 funktionstimmar.

Anmärkning – applicera fett och rotera 90 grader åt gången tills lagret är helt smort.

2. Svänglager/snäckdrevskuggar



Smörjpunkt(er) – fettnippel
Kapacitet – eft. behov
Smörjmedel – Lubriplate 930-AAA
Intervall – eft. behov



Smörjpunkt(er) – fettnippel
Kapacitet – eft. behov
Smörjmedel – Mobile SHC 007
Intervall – eft. behov

⚠ FÖRSIKTIGHET!

TILLSÄTT INTE FÖR MYCKET FETT. OM LAGREN FÅR FÖR MYCKET FETT SKADAS DEN YTTRE TÄTNINGEN I HUSET.

AVSNITT 7 - ALLMÄNNA SPECIFIKATIONER OCH UNDERHÅLL

3. Hydraulolja-behållare



Smörjpunkt(er) – påfyllningslocket

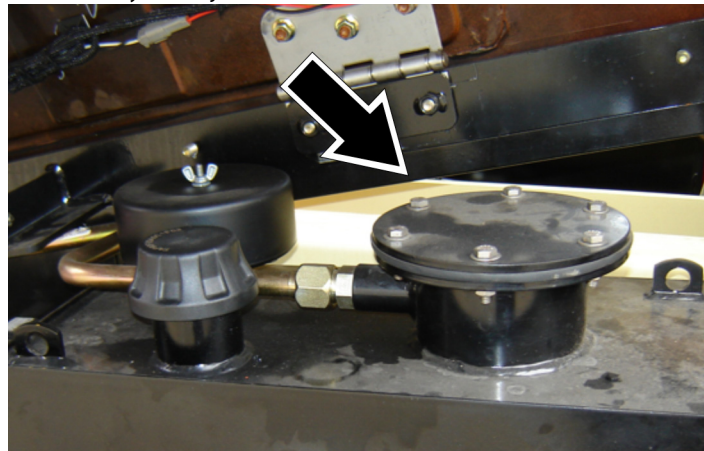
Kapacitet – 136,3 l (36 gal), 119,9 l (31.7 gal) till full nivå; 109,0 l (28.8 gal) till låg nivå

Smörjmedel – HO

Intervall – kontrollera nivån dagligen, byt vartannat år eller efter 1 200 funktionstimmar.

Anmärkning – kör alla system genom minst två hela arbetsförlopp på nya maskiner, sådana som just genomgått en renoivering eller när hydrauloljan har bytts, och kontrollera oljenivån i behållaren igen.

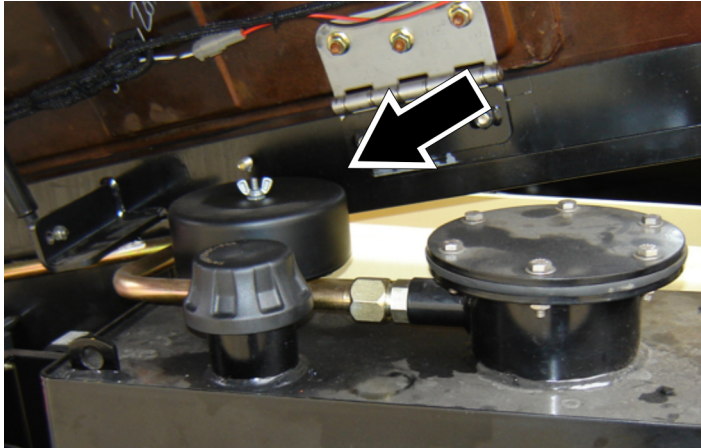
4. Hydrauloljereturfilter



Smörjpunkt(er) – utbytbart element

Intervall – byt efter de första 50 timmarna och sedan var sjätte månad eller var 300:e timme.

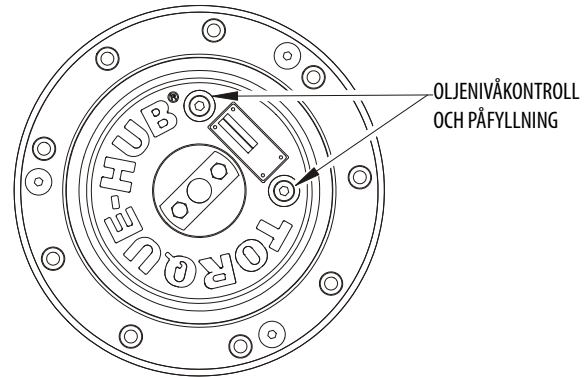
5. Ventilator i hydraulolja-behållare



Intervall – byt ut efter de första 50 timmarna och därefter med ett intervall på 6 månader eller 300 timmar.

Anmärkningar – ta bort vingmuttern och täckplåten vid byte. Kortare mellanrum kan krävas mellan byten under vissa förhållanden.

6. Drivhjulsnäv



Smörjpunkt(er) – nivå-/påfyllningsplugg

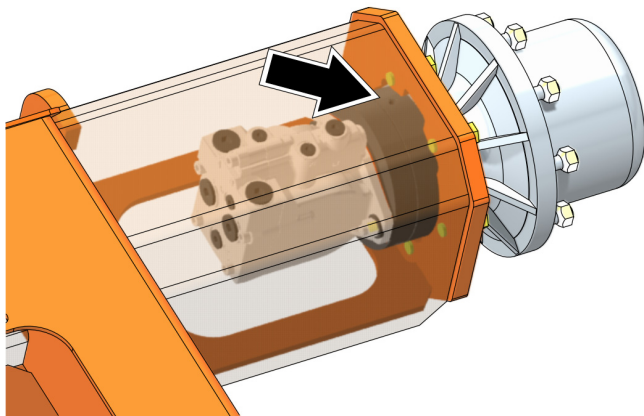
Kapacitet – 0,8 l (24 oz) (halvfull)

Smörjmedel – EPGL

Intervall – kontrollera nivån var 3:e månad eller efter 150 driftstimmar, byt vartannat år eller efter 1 200 driftstimmar.

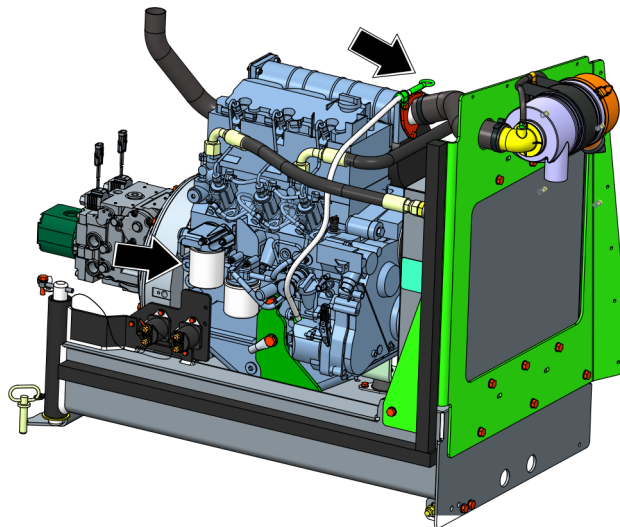
AVSNITT 7 - ALLMÄNNA SPECIFIKATIONER OCH UNDERHÅLL

7. Färdbröms



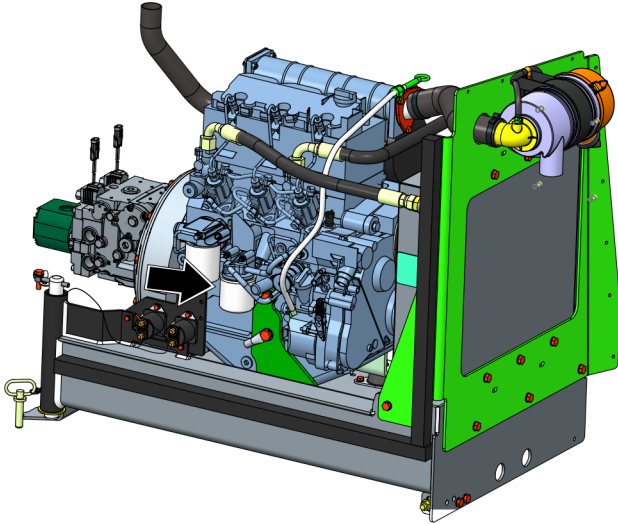
Smörjpunkter – påfyllningslock
Kapacitet – 0,8 l (27 oz)
Smörjmedel – DTE-13M
Intervall – byt när det behövs.

8. Oljebyte med filter – Deutz 2,3 L3



Smörjpunkter – påfyllningslock/skrubbart element
Kapacitet – 9,5 l (10 qt) med filter
Smörjmedel – EO
Intervall – kontrollera nivån dagligen, byt var 500:e timme eller efter sex månader beroende på vilket som inträffar först. Justera den slutliga oljenivån efter markeringen på mätstickan.

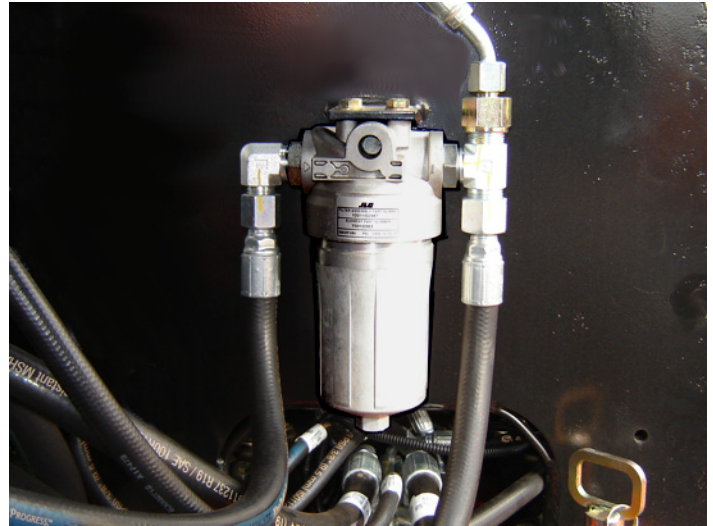
9. Bränslefilter/ vattenavskiljare – Deutz 2,3 L3



Smörjpunkt(er) – utbytbar element

Intervall – varje år eller efter 500 driftstimmar.

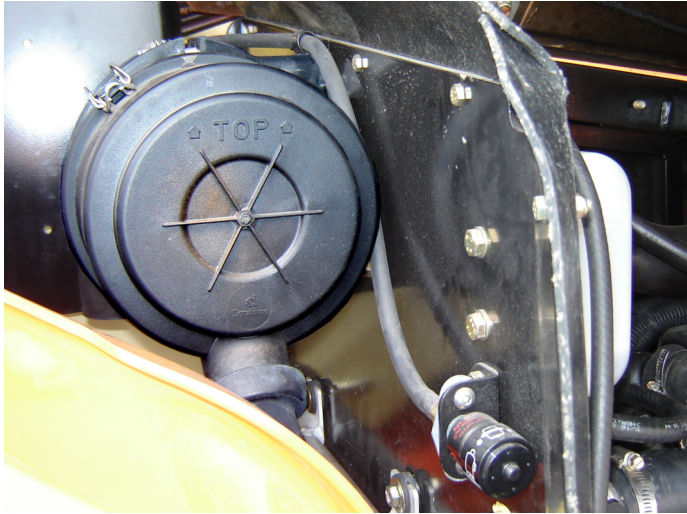
10. Laddningsfilter



Intervall – byt ut efter de första 50 timmarna och därefter med ett intervall på 6 månader eller 300 timmar.

Anmärkning – avlägsna bulten som håller motorlådan och dra ut lådan för att komma åt.

11. Luftfilter



- Smörjpunkt(er) – utbytbart element
- Intervall – var 6:e månad eller efter 300 driftstimmar eller enligt vad som anges av tillståndsindikatorn.
- Anmärkningar – kontrollera dammventilen dagligen.

7.4 DÄCK OCH HJUL

Utbyte av däck

JLG rekommenderar att det nya däcket ska ha samma storlek, kordlager och märke som originaldäcket. Vi hänvisar till JLG:s reservdelskatalog ang. artikelnumret för däck som är godkända för en viss maskinmodell. Om utbytesdäcket inte kommer från JLG, rekommenderar vi att det ska ha följande egenskaper:

- Ett kordlager-/belastningsvärde och en storlek som är lika med eller större än originaldäckets.
- Slitbanans kontaktbredd lika med eller större än originaldäckets.
- Hjulets diameter, bredd och förskjutning lika med originalhjulets.
- Godkänt för tillämpningen av däcktillverkaren (inkluderar däcktrycket och största belastning).

Ett skumplastfyllt däck eller ett däck med ballast får inte ersättas med ett luftfyllt däck, om inte särskilt godkänt av JLG Industries, Inc. När ett nytt däck väljs och monteras, se till att alla däck är pumpade med det tryck, som rekommenderas av JLG. P.g.a. storleksvariationer mellan olika däckmärken måste båda däcken på en axel vara likadana.

Utbyte av hjul och däck

Fälgarna, som installerats på varje produkt, är avsedda för stabilitetskrav, som består av spårvidd, däcktryck och belastningskapacitet. Ändringar i storleken, som fälgens bredd, placeringen av mittstycket, större eller mindre diameter o.s.v. utan skriftlig rekommendation från fabriken, kan leda till osäker stabilitet.

Montering av hjul

Det är ytterst viktigt att hjulen dras åt med och bibehålls vid rätt moment.

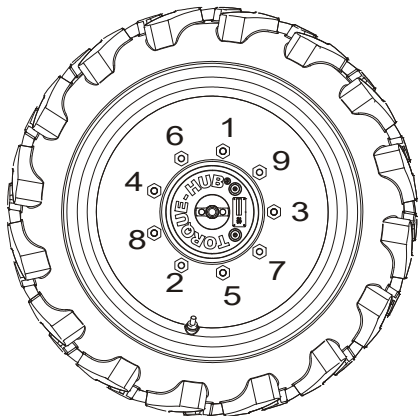
⚠ VARNING!

HJULMUTTRARNA MÅSTE INSTALLERAS MED OCH BIBEHÅLLAS VID RÄTT MOMENT FÖR ATT FÖRHINDRA LÖSA HJUL, AVBRUTNA PINNBULTAR OCH RISKEN FÖR ATT HJULET KOMMER LOSS FRÅN AXELN. ANVÄND ENDAST DE MUTTRAR SOM PASSAR HJULETS KONVINKEL.

Dra åt hjulmuttrarna med rätt moment för att förhindra att hjulet lossnar. Använd en momentnyckel vid åtdragningen. Om du inte har en momentnyckel, dra åt muttrarna med en annan nyckel och kör omedelbart till ett servicegarage eller till återförsäljaren, så att de kan dra åt muttrarna med rätt moment. För hård åtdragning leder till att pinnbultarna bryts av eller att hälen i hjulen deformeras. Rätt rutin för montering av hjul följer:

AVSNITT 7 - ALLMÄNNA SPECIFIKATIONER OCH UNDERHÅLL

1. Starta alla muttrar för hand för att förhindra korsgängning. INGET smörjmedel får användas på gängor eller muttrar.
2. Dra åt muttrarna i följande ordning:



3. Åtdragningen av muttrarna ska ske i etapper. Följ rekommenderad ordningsföljd och dra åt muttrarna enligt momenttabellen.

Tabell 7-13. Momenttabell

ÅTDRAGNINGSFÖLJD		
1:a etappen	2:a etappen	3:e etappen
55 Nm (40 lb-ft)	130 Nm (95 lb-ft)	230 Nm (170 lb-ft)

4. Hjulmuttrar måste dras åt efter de första 50 driftstimmarna och varje gång ett hjul har tagits av. Kontrollera och dra åt var tredje månad eller efter 150 driftstimmar.

7.5 TILLÄGGSINFORMATION

Följande information tillhandahålls i enlighet med kraven i det europeiska maskindirektivet 2006/42/EG och gäller endast CE-maskiner.

Den konstanta, A-belastade ljudtrycksnivån vid arbetsplattformen är lägre än 70 dB(A) för elektriska maskiner.

Den garanterade bullernivån enligt det europeiska direktivet 2000/14/EG (bullerutsläpp i miljön från utrustning som används utomhus) baserad på testmetoder i enlighet med Annex III, Part B, Metod 1 och 0 i direktivet, är 104 dB för maskiner med förbränningsmotorer.

Det totala värdet för den vibration som handen/armen utsätts för överskrider inte $2,5 \text{ m/s}^2$. Det högsta effektivvärdet för den viktade acceleration som hela kroppen utsätts för överskrider inte $0,5 \text{ m/s}^2$.



An Oshkosh Corporation Company

ÄGARBYTE

Till maskinens ägare:

Om du nu äger, men INTE inhandlade produkten i denna instruktionsbok från början, skulle vi vilja veta vem du är. Det är mycket viktigt att JLG Industries, Inc. uppdateras om nuvarande ägare av alla JLG-produkter så att ägaren kan erhålla säkerhetsmeddelanden. JLG uppträthåller en lista på ägare av varje JLG-produkt och använder denna information när det blir nödvändigt att kontakta ägarerna.

Använd detta formulär till att ge JLG uppdaterad information om nuvarande ägare av JLG-produkter. Överför det ifyllda formuläret till JLG Product Safety & Reliability Department (JLG:s avdelning för produktsäkerhet) via fax eller skicka det per post till adressen nedan.

Vi tackar på förhand,
Product Safety & Reliability Department
JLG Industries, Inc.

13224 Fountainhead Plaza
Hagerstown, MD 21742

USA

Telefon: +1-717-485-6591

Fax: +1-301-745-3713

OBS! Detta gäller inte arrenderade eller hyrda maskiner.

Tillverkn. modell: _____

Serienummer: _____

Föregående ägare: _____

Adress: _____

Land: _____ Telefon: (____) _____

Datum för övertagandet: _____

Nuvarande ägare: _____

Adress: _____

Land: _____ Telefon: (____) _____

Till vem ska vi adressera eventuella meddelanden?

Namn: _____

Titel: _____



3123919



An Oshkosh Corporation Company

***Huvudkontor
JLG Industries, Inc.
1 JLG Drive
McConnellsburg PA 17233-9533 USA
☎ (717) 485-5161 (Huvudkontor)
☎ (877) 554-5438 (Kundservice)
☎ (717) 485-6417***

***Besök vår hemsida för JLG:s globala kontor.
www.jlg.com***